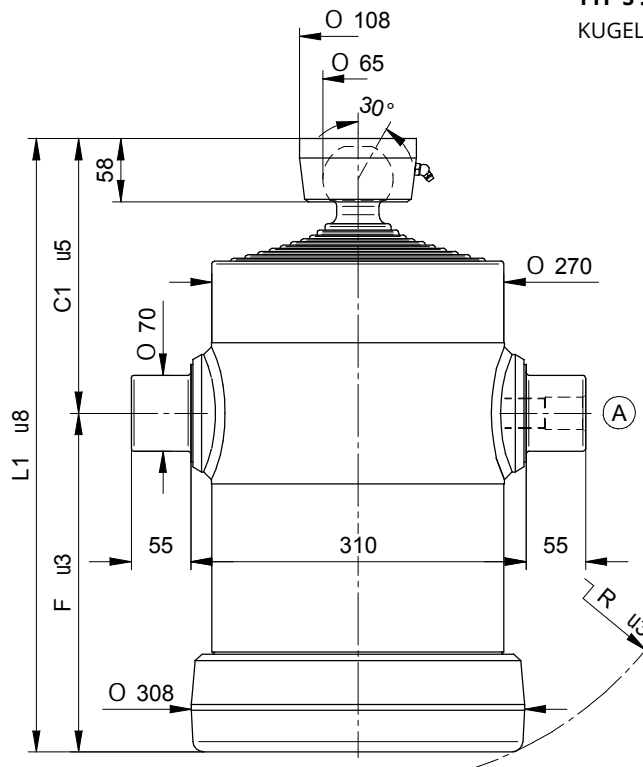
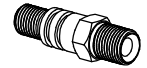


# TELESKOPZYLINDER MIT 10 STUFEN



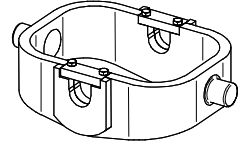
TYP S:  
KUGEL

STANDARD

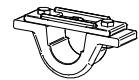


(A) 26700000 1" gas

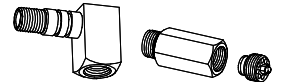
OPTIONAL



CULLA09



SUP070-A



26790000 27240000

SICHERHEITSBESTIMMUNGEN UND  
VORSICHTSMAßNAHMEN FÜR DEN EINBAU, Seite 7

DICHTUNGSSATZ : SGS061-236

## GESAMTGEWICHT ANHÄNGER 20 Ton. 180 Bar

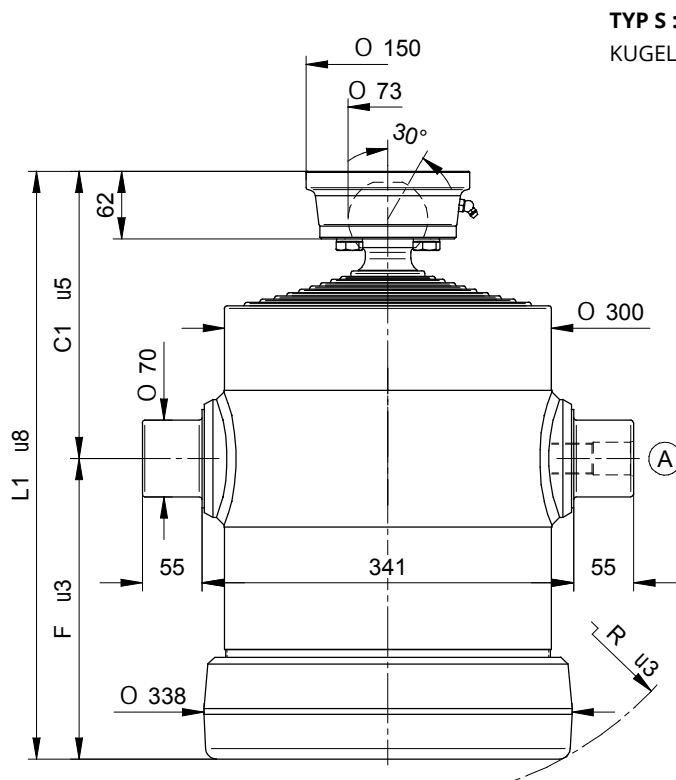
TYP	ZEICHNUNG	HUB	Ø STUFEN mm										ZYLINDER ABMESSUNGEN						L. Stufen	Kg - Gewicht		Ölhalt Lt.		
			61 TON. 5,2	76 TON. 8,1	91 TON. 11,7	107 TON. 16,1	126 TON. 22,4	145 TON. 29,7	165 TON. 38,4	187 TON. 49,4	210 TON. 62,3	236 TON. 78,5	C	C'	F	L	L'	R		F	S		F	S
				*15	*15																			
1029	12955	2130	●	●	●	●	●	●	●	●	●	-	233	212	-	445	260	300	-	150	36			
1030	12956	2330	●	●	●	●	●	●	●	●	●	-	233	232	-	465	276	320	-	161	40			
1031	12957	2480	●	●	●	●	●	●	●	●	●	-	233	247	-	480	288	335	-	166	45			
1032	12958	2830	●	●	●	●	●	●	●	●	●	-	253	272	-	525	310	380	-	183	47			
1033	12959	3230	●	●	●	●	●	●	●	●	●	-	253	312	-	565	345	420	-	198	55			
1034	12960	3530	●	●	●	●	●	●	●	●	●	-	253	342	-	595	372	450	-	214	60			
1035	12961	4030	●	●	●	●	●	●	●	●	●	-	253	392	-	645	418	500	-	235	69			
1036	12962	4430	●	●	●	●	●	●	●	●	●	-	253	432	-	685	456	540	-	264	76			
1037	12963	4730	●	●	●	●	●	●	●	●	●	-	253	462	-	715	484	570	-	280	81			
1038	12964	5360	●	●	●	●	●	●	●	●	●	-	253	542	-	795	544	650	-	314	95			

MAX. BETRIEBSDRUCK 200 BAR

DIESE TECHNISCHEN DATEN GELTEN NUR ALS RICHTWERTE UND KÖNNEN OHNE VORANMELDUNG GEÄNDERT WERDEN

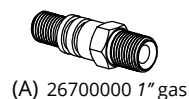
Tabelle 10 B

# TELESKOPZYLINDER MIT 10 VERLÄNGERUNGEN

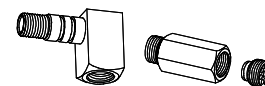
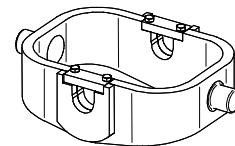


TYP S :  
KUGEL

STANDARD



OPTIONAL



SICHERHEITSBESTIMMUNGEN UND  
VORSICHTSMAßNAHMEN FÜR DEN EINBAU, Seite 7

DICHTUNGSSATZ : SGS068-265

## GESAMTGEWICHT ANHÄNGER 28 Ton. 180 Bar

TYP	ZEICHNUNG	HUB	Ø STUFEN mm										ZYLINDER ABMESSUNGEN						L. Stufen	Kg - Gewicht		Ölinhalt Lt.		
			68 TON. 6,5	88 TON. 10,9	107 TON. 16,1	126 TON. 22,4	145 TON. 29,7	165 TON. 38,4	187 TON. 49,4	210 TON. 62,3	236 TON. 78,5	265 TON. 99,2	C	C'	F	L	L'	R		F	S		F	S
			1049	12965	2080	●	●	●	●	●	●	●	●	●	●	-	243	215		-	458		274	300
1050	12966	2280	●	●	●	●	●	●	●	●	●	●	-	243	235	-	478	290	320	197	202	50		
1051	12967	2430	●	●	●	●	●	●	●	●	●	●	-	243	250	-	498	302	335	204	210	54		
1052	12968	2750	●	●	●	●	●	●	●	●	●	●	-	263	275	-	538	324	380	222	228	60		
1053	12969	3150	●	●	●	●	●	●	●	●	●	●	-	263	315	-	578	358	420	240	248	69		
1054	12970	3450	●	●	●	●	●	●	●	●	●	●	-	263	345	-	608	384	450	256	267	76		
1055	12971	3950	●	●	●	●	●	●	●	●	●	●	-	263	395	-	658	430	500	276	288	87		
1056	12972	4350	●	●	●	●	●	●	●	●	●	●	-	263	435	-	698	466	540	294	305	97		
1057	12973	4650	●	●	●	●	●	●	●	●	●	●	-	263	465	-	728	494	570	309	314	103		
1058	12974	5315	●	●	●	●	●	●	●	●	●	●	-	263	545	-	808	550	650	332	345	120		
1061	12977	6315	●	●	●	●	●	●	●	●	●	●	-	265	645	-	910	664	750	370	382	149		

MAX. BETRIEBSDRUCK 220 BAR

DIESE TECHNISCHEN DATEN GELTEN NUR ALS RICHTWERTE UND KÖNNEN OHNE VORANMELDUNG GEÄNDERT WERDEN

Tabelle 10 C