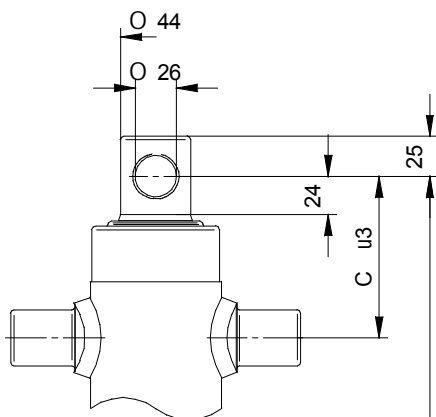
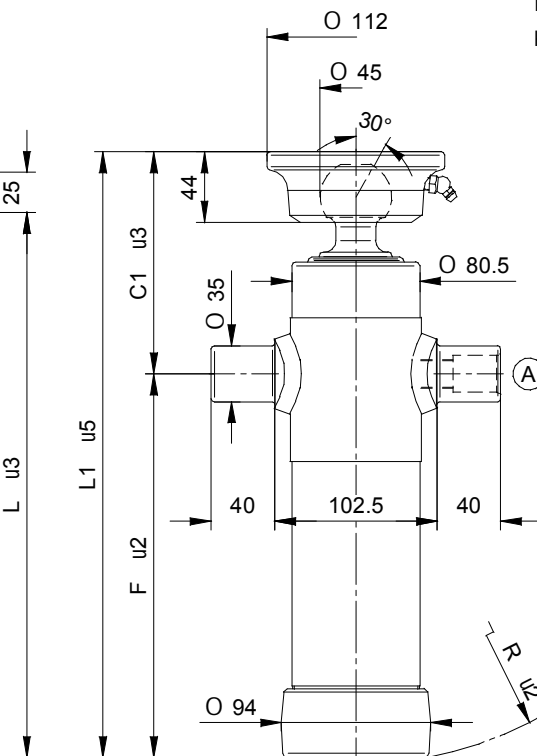


# TELESKOPZYLINDER MIT 2 STUFEN

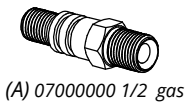
**TYP F:**  
LOCH



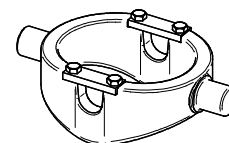
**TYP S:**  
KUGEL



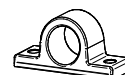
**STANDARD**



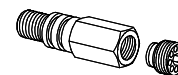
**OPTIONAL**



CULLA 1



SUP035



71720000 3/8 gas  
71730000 1/2 gas



CH045-2414

SICHERHEITSBESTIMMUNGEN UND  
VORSICHTSMAßNAHMEN FÜR DEN EINBAU, Seite 7

DICHTUNGSSATZ : SGS046-061

## GESAMTGEWICHT ANHÄNGER 3,5 Ton. 180 Bar

TYP	ZEICHNUNG	HUB	Ø STUFEN mm									ZYLINDER ABMESSUNGEN						L. Stufen	Kg - Gewicht		Ölhalt Lt.										
			46 TON. 2,9	61 TON. 5,2	76 TON. 8,1	91 TON. 11,7	107 TON. 16,1	126 TON. 22,4	145 TON. 29,7	165 TON. 38,4	187 TON. 49,4	C	C'	F	L	L'	R		F	S		F	S								
			2020	10130	455	●	●															100	140	240	340	380	245	300	14	15,5	1,1
2021	10132	525	●	●													100	140	275	375	415	280	335	14,5	16	1,3					
2022	10134	595	●	●													100	140	312	412	452	315	370	15,5	17	1,5					
2023	10136	695	●	●													100	140	362	462	502	365	420	17,5	19	1,7					
2024	10138	795	●	●													100	140	410	510	550	413	470	19	20,5	2					
2025	10140	895	●	●													100	140	460	560	600	465	520	21	22,5	2,2					
2026	10142	995	●	●													100	140	510	610	650	515	570	23	24,5	2,4					

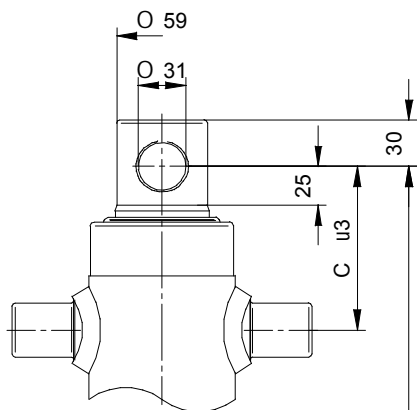
**MAX. BETRIEBSDRUCK 220 BAR**

DIESE TECHNISCHEN DATEN GELTEN NUR ALS RICHTWERTE UND KÖNNEN OHNE VORANMELDUNG GEÄNDERT WERDEN

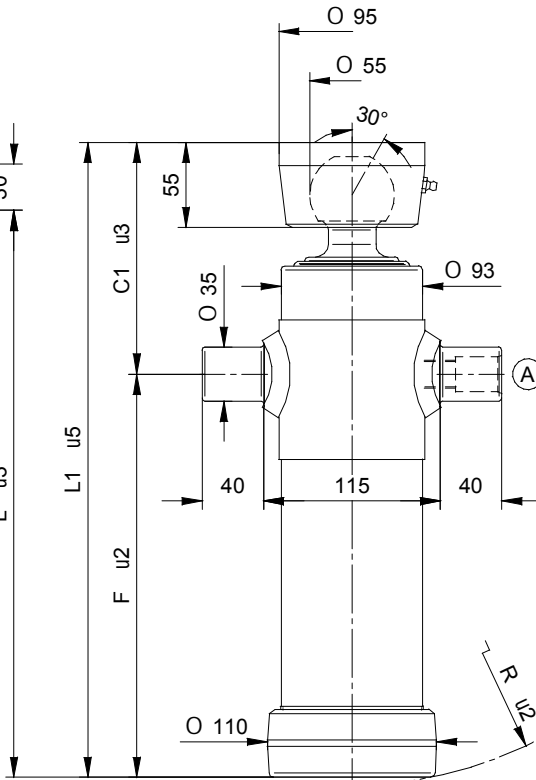
Tabelle 2 A

# TELESKOPZYLINDER MIT 2 STUFEN

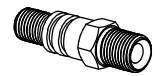
**TYP F :**  
LOCH



**TYP S :**  
KUGEL

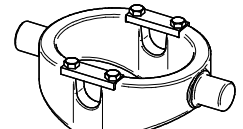


**STANDARD**

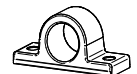


(A) 07000000 1/2 gas

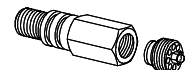
**OPTIONAL**



CULLA 1



SUP035



71720000 3/8 gas  
71730000 1/2 gas



CH055-2957

SICHERHEITSBESTIMMUNGEN UND  
VORSICHTSMAßNAHMEN FÜR DEN EINBAU, Seite 7

DICHTUNGSSATZ : SGS061-076

## GESAMTGEWICHT ANHÄNGER 6 Ton. 180 Bar

TYP	ZEICHNUNG	HUB	Ø STUFEN mm								ZYLINDER ABMESSUNGEN						L. Stufen	Kg - Gewicht		Ölinhalt Lt.	F S						
			46 TON 2,9	61 TON 5,2	76 TON 8,1	91 TON 11,7	107 TON 16,1	126 TON 22,4	145 TON 29,7	165 TON 38,4	187 TON 49,4	C	C'	F	L	L'		R	F		S	F	S				
			3021	3340	495		●	●								105		150	260		365	410	268	320	18	20	2
3022	3341	595		●	●								105	150	310	415	460	315	370	20	22	2,3					
3023	3342	695		●	●								105	150	360	465	510	365	420	23	25	2,7					
3024	3343	795		●	●								105	150	410	515	560	415	470	26	28	3					
3025	3344	895		●	●								105	150	460	565	610	467	520	28	30	3,5					
3026	3334	995		●	●								105	150	510	615	660	520	570	30	32	3,8					

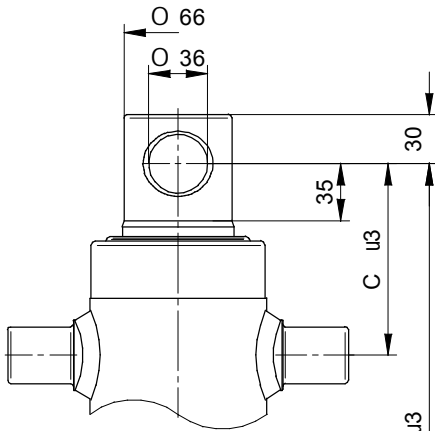
### MAX. BETRIEBSDRUCK 220 BAR

DIESE TECHNISCHEN DATEN GELTEN NUR ALS RICHTWERTE UND KÖNNEN OHNE VORANMELDUNG GEÄNDERT WERDEN

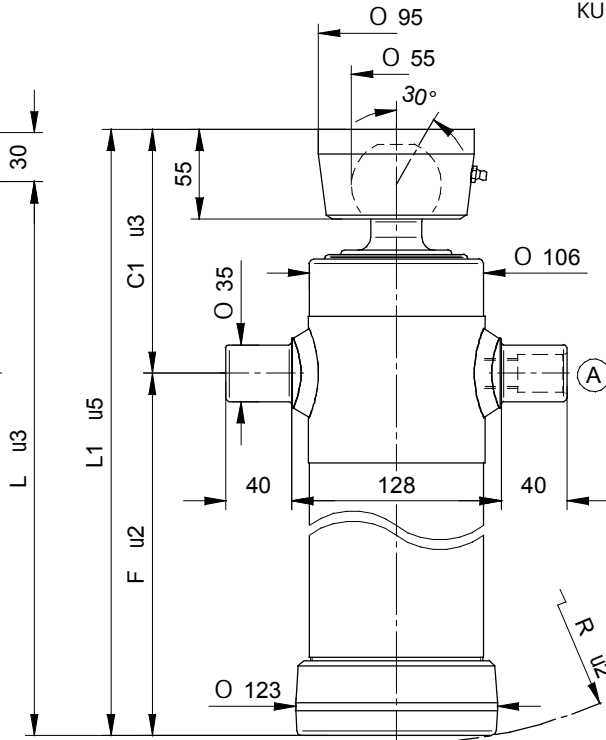
Tabelle 2 B

# TELESKOPZYLINDER MIT 2 STUFEN

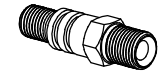
**TYP F:**  
LOCH



**TYP S:**  
KUGEL

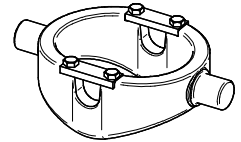


**STANDARD**

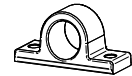


(A) 07000000 1/2 gas

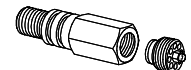
**OPTIONAL**



CULLA 2 + SUP040

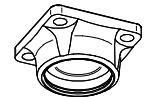


SUP035



71720000 3/8 gas

71730000 1/2 gas



CH055-2957

SICHERHEITSBESTIMMUNGEN UND  
VORSICHTSMAßNAHMEN FÜR DEN EINBAU, Seite 7

DICHTUNGSSATZ : **SGS068-088**

## GESAMTGEWICHT ANHÄNGER 9 Ton. 180 Bar

TYP	ZEICHNUNG	HUB	Ø STUFEN mm								ZYLINDER ABMESSUNGEN						L. stufen	Kg- Gewicht		Ölhalt Lt.									
			68 TON. 6,5	88 TON. 10,9	107 TON. 16,1	126 TON. 22,4	145 TON. 29,7	165 TON. 38,4	187 TON. 49,4	210 TON. 62,3	236 TON. 78,5	C	C <sup>1</sup>	F	L	L <sup>1</sup>		R	F		S	F	S						
				*15																									
4021	3367	595	●	●													115	150	315	430	465	321	370	27	29	3			
4022	3368	695	●	●													115	150	365	480	515	370	420	30	32	3,5			
4024	3370	795	●	●													115	150	415	530	565	420	470	33	35	4			
4025	3371	895	●	●													115	150	465	580	615	470	520	36	38	4,5			

**MAX. BETRIEBSDRUCK 220 BAR**

DIESE TECHNISCHEN DATEN GELTEN NUR ALS RICHTWERTE UND KÖNNEN OHNE VORANMELDUNG GEÄNDERT WERDEN

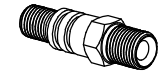
Tabelle 2 C

# TELESKOPZYLINDER MIT 2 STUFEN

**TYP F :**  
LOCH

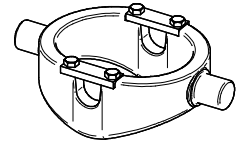
**TYP S :**  
KUGEL

STANDARD

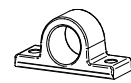


(A) 07000000 1/2 gas

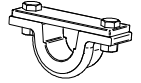
OPTIONAL



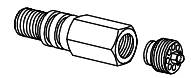
CULLA 3



SUP040



SUP040-A

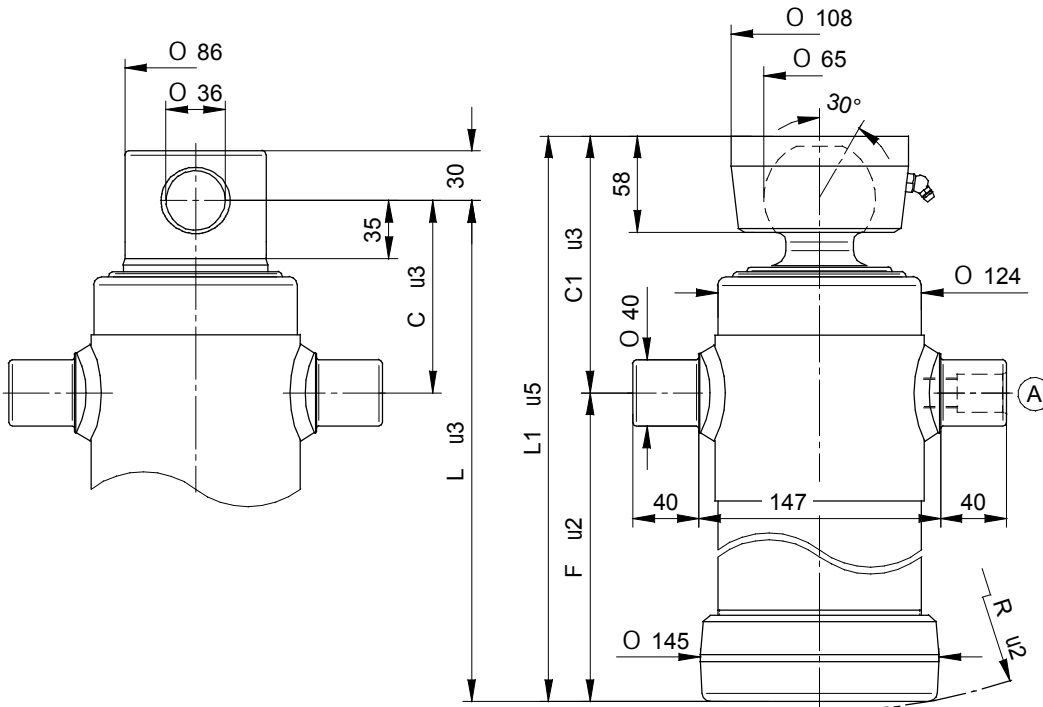


71720000 3/8 gas

71730000 1/2 gas



CH065-2782



SICHERHEITSBESTIMMUNGEN UND  
VORSICHTSMAßNAHMEN FÜR DEN EINBAU, Seite 7

DICHTUNGSSATZ : **SGS088-107**

## GESAMTGEWICHT ANHÄNGER 13 Ton. 180 Bar

TYP	ZEICHNUNG	HUB	Ø STUFEN mm									ZYLINDER ABMESSUNGEN						L. Stufen	Kg - Gewicht		Ölhalt Lt.									
			68 TON	88 TON	107 TON	126 TON	145 TON	165 TON	187 TON	210 TON	236 TON	C	C <sup>1</sup>	F	L	L <sub>1</sub>	R		F	S		F	S							
			6,5	10,9	16,1	22,4	29,7	38,4	49,4	62,3	78,5																			
4023	3369	695		●	●												115	155	365	480	520	373	420	30,5	33	5,3				
4026	3372	895		●	●												115	155	465	580	620	472	520	36,5	39	6,8				
4027	3373	1095		●	●												145	185	535	680	720	570	620	42,5	45	8,3				
4028	8130	1195		●	●												145	185	615	760	800	650	700	47,5	50	10				
4029	7340	1395		●	●												145	185	715	860	900	750	800	53,5	56	11,6				

**MAX. BETRIEBSDRUCK 220 BAR**

DIESE TECHNISCHEN DATEN GELTEN NUR ALS RICHTWERTE UND KÖNNEN OHNE VORANMELDUNG GEÄNDERT WERDEN

Tabelle 2 D