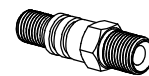


TELESKOPZYLINDER MIT 3 STUFEN

TYP F :
LOCH

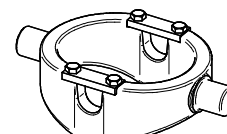
TYP S :
KUGEL

STANDARD

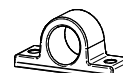


(A) 07000000 1/2 gas

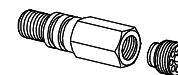
OPTIONAL



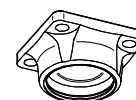
CULLA 1



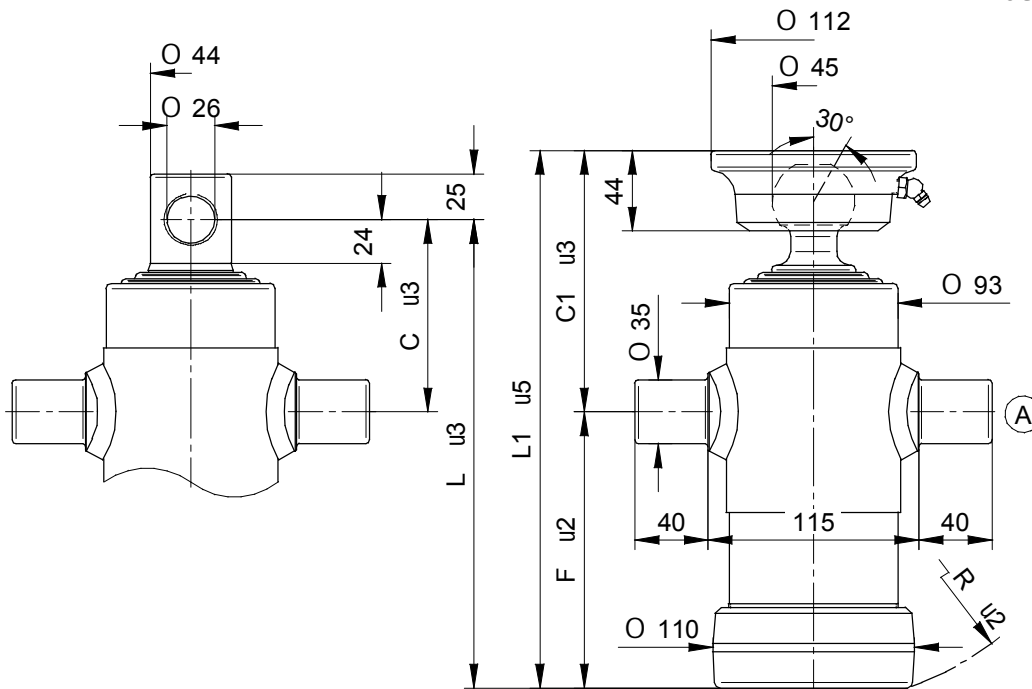
SUP035



71720000 3/8 gas
71730000 1/2 gas



CH045-2414



SICHERHEITSBESTIMMUNGEN UND
VORSICHTSMAßNAHMEN FÜR DEN EINBAU, Seite 7

DICHTUNGSSATZ : SGS046-076

GESAMTGEWICHT ANHÄNGER 5 Ton. 180 Bar

TYP	ZEICHNUNG	HUB	Ø STUFEN mm									ZYLINDER ABMESSUNGEN						L. stufen	Kg - Gewicht		Ölinhalt Lt.														
			46 TON. 2,9	61 TON. 5,2	76 TON. 8,1	91 TON. 11,7	107 TON. 16,1	126 TON. 22,4	145 TON. 29,7	165 TON. 38,4	187 TON. 49,4	C	C'	F	L	L'	R		F	S		F	S												
2030	10144	410	●	●	●														105	142	150	255	292	160	210	13,5	15	1,5							
2031	3335	500	●	●	●														105	142	180	285	322	190	240	14	15,5	1,6							
2032	3336	593	●	●	●														105	142	210	315	352	220	270	15	16,5	2							
2033	3337	683	●	●	●														105	142	240	345	382	250	300	16,5	18	2,2							
2034	3338	790	●	●	●														105	142	275	380	417	280	335	18	19,5	2,5							
2035	10146	893	●	●	●														105	142	310	415	452	315	370	19,5	21	2,8							
2036	10148	1043	●	●	●														105	142	360	465	502	365	420	21,5	23	3,3							
2037	10150	1283	●	●	●														105	142	440	545	582	445	500	25	26,5	4							
2038	10152	1490	●	●	●														105	142	510	615	652	515	570	28,5	30	4,7							

MAX. BETRIEBSDRUCK 220 BAR

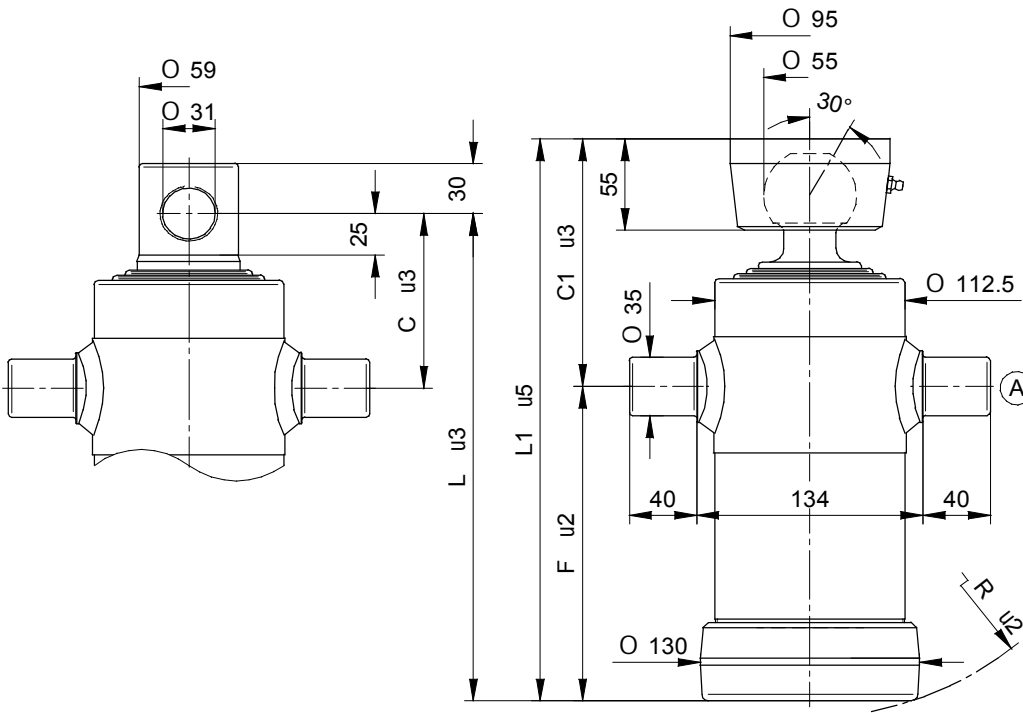
DIESE TECHNISCHEN DATEN GELTEN NUR ALS RICHTWERTE UND KÖNNEN OHNE VORANMELDUNG GEÄNDERT WERDEN

Tabelle 3 A

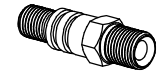
TELESKOPZYLINDER MIT 3 STUFEN

TYP F :
LOCH

TYP S :
KUGEL

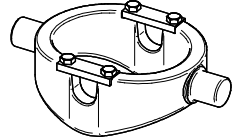


STANDARD

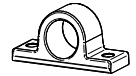


(A) 07000000 1/2 gas

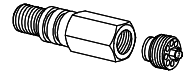
OPTIONAL



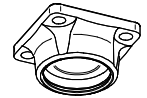
CULLA 2 + SUP040



SUP035



71720000 3/8 gas
71730000 1/2 gas



CH055-2957

SICHERHEITSBESTIMMUNGEN UND
VORSICHTSMAßNAHMEN FÜR DEN EINBAU, Seite 7

DICHTUNGSSATZ : SGS061-091

GESAMTGEWICHT ANHÄNGER 8 Ton. 180 Bar

TYP	ZEICHNUNG	HUB	Ø STUFEN mm								ZYLINDER ABMESSUNGEN						L. Stufen	Kg - Gewicht		Ölinhalt Lt.								
			46 TON. 2,9	61 TON. 5,2	76 TON. 8,1	91 TON. 11,7	107 TON. 16,1	126 TON. 22,4	145 TON. 29,7	165 TON. 38,4	187 TON. 49,4	C	C1	F	L	L1		R	F		S	F	S					
3030	3345	500		●	●	●											105	147	190	295	337	200	240	20	22	2,5		
3031	3346	593		●	●	●											105	147	220	325	367	230	270	22	24	2,8		
3032	3347	683		●	●	●											105	147	250	355	397	260	300	24	26	3,3		
3033	3348	785		●	●	●											110	152	280	390	432	290	335	27	29	3,8		
3034	3349	893		●	●	●											110	152	315	425	467	325	370	29	31	4,2		
3035	3350	1043		●	●	●											110	152	365	475	517	375	420	33	35	5		
3036	3332	1283		●	●	●											110	152	445	555	597	450	500	38	40	6		
3037	3333	1493		●	●	●											110	152	515	625	667	520	570	42	44	7		

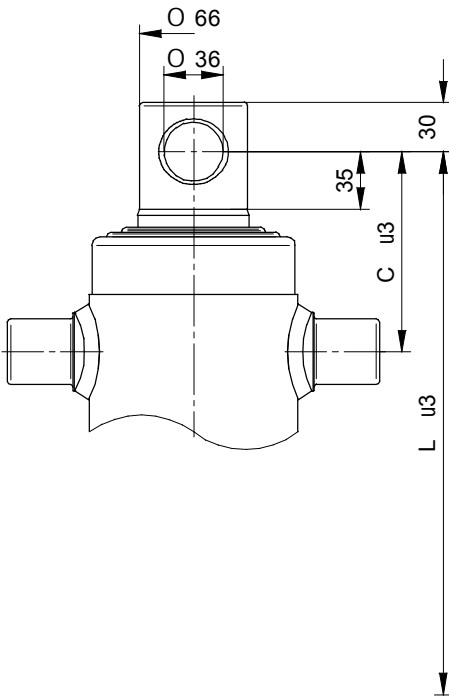
MAX. BETRIEBSDRUCK 200 BAR

DIESE TECHNISCHEN DATEN GELTEN NUR ALS RICHTWERTE UND KÖNNEN OHNE VORANMELDUNG GEÄNDERT WERDEN

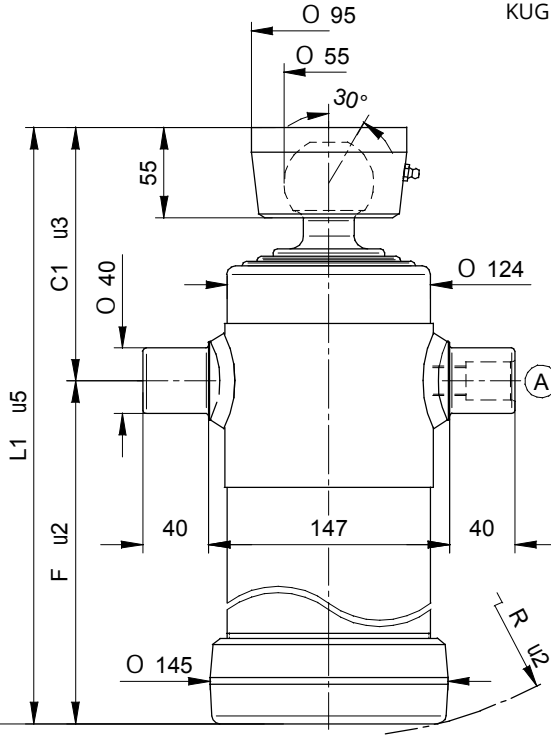
Tabelle 3 B

TELESKOPZYLINDER MIT 3 STUFEN

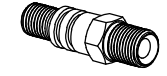
TYP F:
LOCH



TYP S:
KUGEL

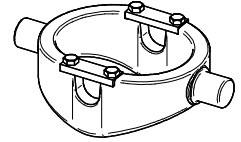


STANDARD

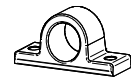


(A) 07000000 1/2 gas

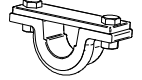
OPTIONAL



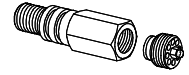
CULLA 3



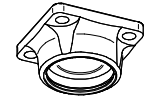
SUP040



SUP040-A



71720000 3/8 gas
71730000 1/2 gas



CH055-2957

SICHERHEITSBESTIMMUNGEN UND
VORSICHTSMAßNAHMEN FÜR DEN EINBAU, Seite 7

DICHTUNGSSATZ : SGS068-107

GESAMTGEWICHT ANHÄNGER 11 Ton. 180 Bar

TYP	ZEICHNUNG	HUB	Ø STUFEN mm									ZYLINDER ABMESSUNGEN						L. Stufen	Kg - Gewicht		Ölinhalt Lt.																				
			68 TON. 6,5	88 TON. 10,9	107 TON. 16,1	126 TON. 22,4	145 TON. 29,7	165 TON. 38,4	187 TON. 49,4	210 TON. 62,3	236 TON. 78,5	C	C¹	F	L	L¹	R		F	S		F	S																		
				*15																																					
4031	3374	743	●	●	●																																				
4032	3375	785	●	●	●																																				
4033	3376	893	●	●	●																																				
4034	3377	1043	●	●	●																																				
4035	3378	1283	●	●	●																																				
4037	3380	1493	●	●	●																																				
4030	3386	2093	●	●	●																																				

MAX. BETRIEBSDRUCK 220 BAR

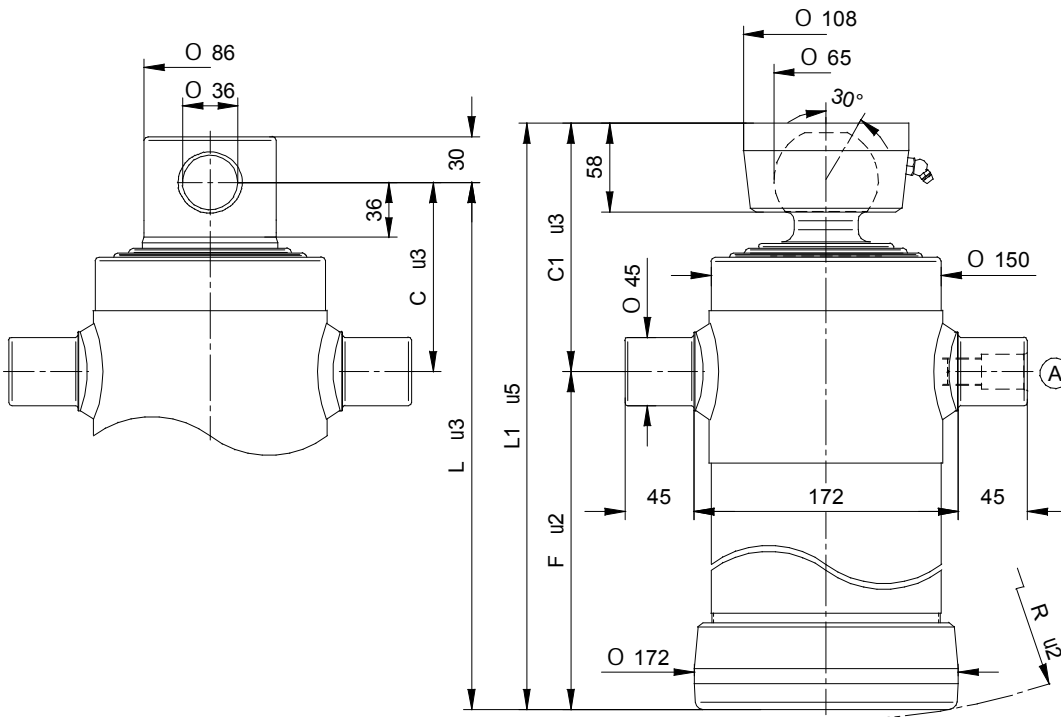
DIESE TECHNISCHEN DATEN GELTEN NUR ALS RICHTWERTE UND KÖNNEN OHNE VORANMELDUNG GEÄNDERT WERDEN

Tabelle 3 C

TELESKOPZYLINDER MIT 3 STUFEN

TYP F :
LOCH

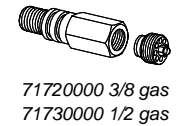
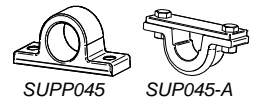
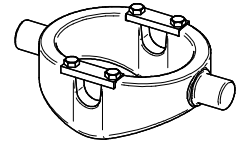
TYP S :
KUGEL



STANDARD



OPTIONAL



SICHERHEITSBESTIMMUNGEN UND
VORSICHTSMAßNAHMEN FÜR DEN EINBAU, Seite 7

DICHTUNGSSATZ : SGS088-126

GESAMTGEWICHT ANHÄNGER 16 Ton. 180 Bar

TYP	ZEICHNUNG	HUB	Ø STUFEN mm								ZYLINDER ABMESSUNGEN						L. Stufen	Kg - Gewicht		ölinhalt Lt.								
			68 TON. 6,5	88 TON. 10,9	107 TON. 16,1	126 TON. 22,4	145 TON. 29,7	165 TON. 38,4	187 TON. 49,4	210 TON. 62,3	236 TON. 78,5	C	C'	F	L	L'		R	F		S	F	S					
			4036	3379	1273	●	●	●														125	162	443	568	605	455	500
4038	3381	1483	●	●	●												125	162	513	638	675	525	570	61	63	13,8		
4039	14195	2093	●	●	●												150	187	718	868	905	725	800	81	83	20		

MAX. BETRIEBSDRUCK 220 BAR

DIESE TECHNISHEN DATEN GELTEN NUR ALS RICHTWERTE UND KÖNNEN OHNE VORANMELDUNG GEÄNDERT WERDEN

Tabelle 3 D