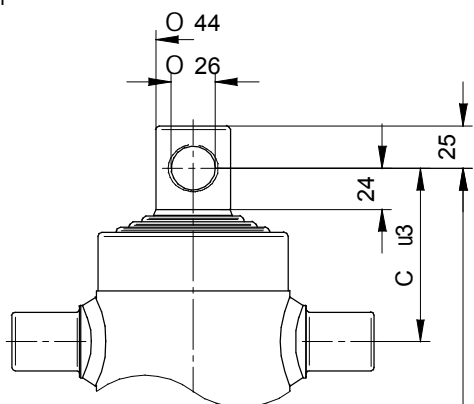
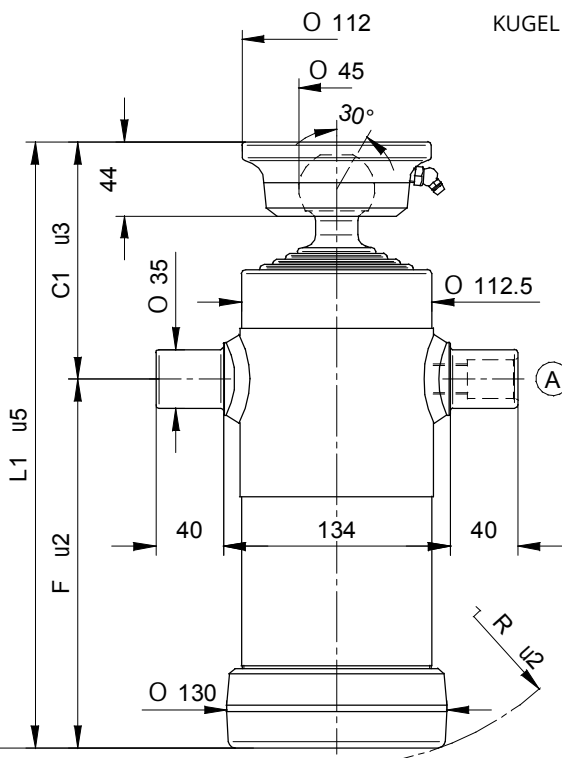


# TELESKOPZYLINDER MIT 4 STUFEN

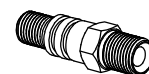
TYP F:  
LOCH



TYP S:  
KUGEL

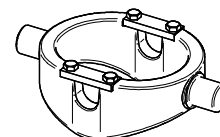


STANDARD

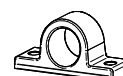


(A) 07000000 1/2 gas

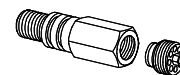
OPTIONAL



CULLA 2 + SUP040



SUP035



71720000 3/8 gas  
71730000 1/2 gas



CH045-2414

SICHERHEITSBESTIMMUNGEN UND  
VORSICHTSMAßNAHMEN FÜR DEN EINBAU, Seite 7

DICHTUNGSSATZ : SGS046-091

## GESAMTGEWICHT ANHÄNGER 7 Ton. 180 Bar

TYP	ZEICHNUNG	HUB	Ø STUFEN mm								ZYLINDER ABMESSUNGEN						L. Stufen	Kg - Gewicht		Ölinhalt Lt.										
			46 TON. 2,9	61 TON. 5,2	76 TON. 8,1	91 TON. 11,7	107 TON. 16,1	126 TON. 22,4	145 TON. 29,7	165 TON. 38,4	187 TON. 49,4	C	C <sup>1</sup>	F	L	L <sup>1</sup>		R	F		S	F	S							
			3060	8560	500	●	●	●	●													103	140	130	233	270	148	180	16,5	18
3061	8570	590	●	●	●	●											103	140	170	273	310	182	220	19	20,5	2,4				
3062	9760	670	●	●	●	●											103	140	190	293	330	200	240	19,5	21	2,7				
3063	3482	790	●	●	●	●											103	140	220	323	360	230	270	20,5	22	3,2				
3064	8580	910	●	●	●	●											103	140	250	353	390	260	300	23,5	25	3,6				
3065	7560	1050	●	●	●	●											108	145	280	388	425	290	335	25,5	27	4,3				
3066	7565	1190	●	●	●	●											108	145	315	423	460	325	370	27,5	29	4,7				
3067	9765	1390	●	●	●	●											108	145	365	473	510	370	420	31	32,5	6				
3068	9770	1710	●	●	●	●											108	145	445	553	590	450	500	35,5	37	6,7				
3069	9775	1990	●	●	●	●											108	145	515	623	660	520	570	39	40,5	7,9				

MAX. BETRIEBSDRUCK 200 BAR

DIESE TECHNISCHEN DATEN GELTEN NUR ALS RICHTWERTE UND KÖNNEN OHNE VORANMELDUNG GEÄNDERT WERDEN

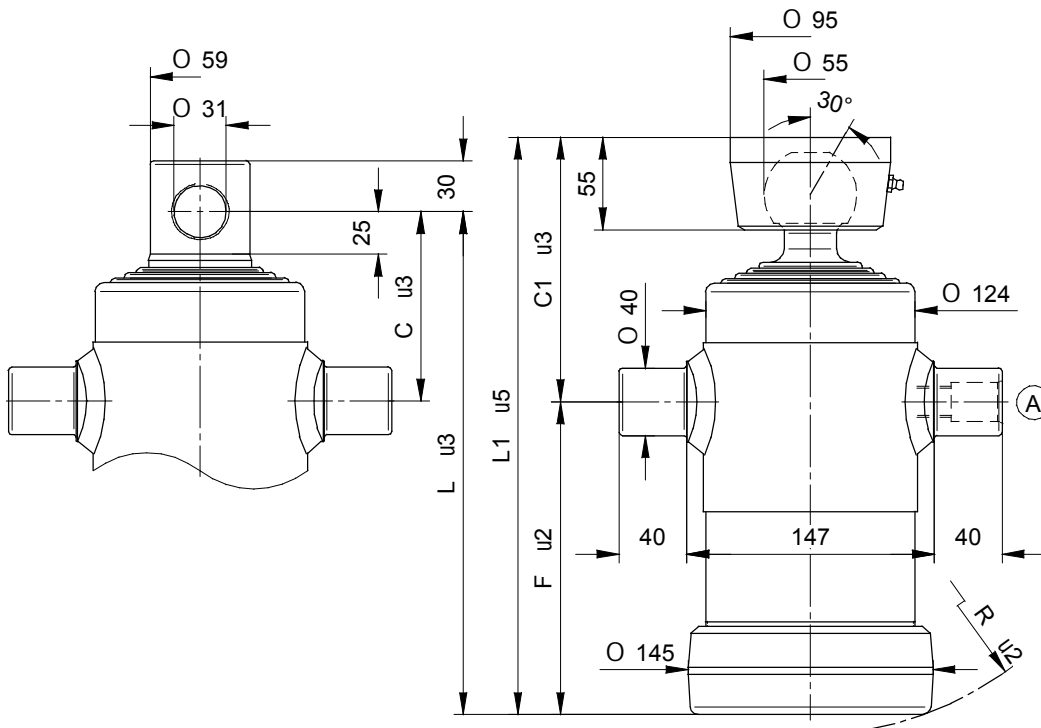
Tabelle 4 A

# TELESKOPZYLINDER MIT 4 STUFEN

**TYP F :**  
LOCH

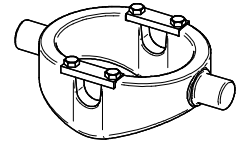
**TYP S :**  
KUGEL

STANDARD

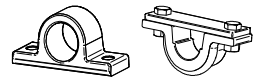


(A) 07000000 1/2 gas

OPTIONAL

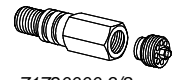


CULLA 3

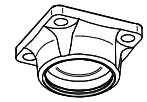


SUP040

SUP040-A



71720000 3/8 gas  
71730000 1/2 gas



CH055-2957

SICHERHEITSBESTIMMUNGEN UND  
VORSICHTSMAßNAHMEN FÜR DEN EINBAU, Seite 7

DICHTUNGSSATZ : **SGS061-107**

## GESAMTGEWICHT ANHÄNGER 10 Ton. 180 Bar

TYP	ZEICHNUNG	HUB	Ø STUFEN mm								ZYLINDER ABMESSUNGEN						L. stufen	Kg - Gewicht		Ölinhalt Lt.			
			46 TON. 2,9	61 TON. 5,2	76 TON. 8,1	91 TON. 11,7	107 TON. 16,1	126 TON. 22,4	145 TON. 29,7	165 TON. 38,4	187 TON. 49,4	C	C'	F	L	L'		R	F		S	F	S
			3041	3352	670	●	●	●	●					112	156	185		297	341		200	240	25
3042	3353	830	●	●	●	●					112	156	225	337	381	240	280	28,5	30	5			
3043	3354	950	●	●	●	●					112	156	255	367	411	265	310	30	31,5	5,6			
3044	3355	1050	●	●	●	●					112	156	280	392	436	290	335	32	33,5	6,2			
3045	3356	1190	●	●	●	●					112	156	315	427	471	325	370	34,5	36	7			
3046	3357	1290	●	●	●	●					112	156	340	452	496	350	395	37,5	39	7,5			
3047	3358	1510	●	●	●	●					112	156	395	507	551	405	450	41,5	43	8,8			
3048	3359	1710	●	●	●	●					112	156	445	557	601	450	500	45	46,5	10			
3049	3360	1990	●	●	●	●					112	156	515	627	671	520	570	49,5	51	11			

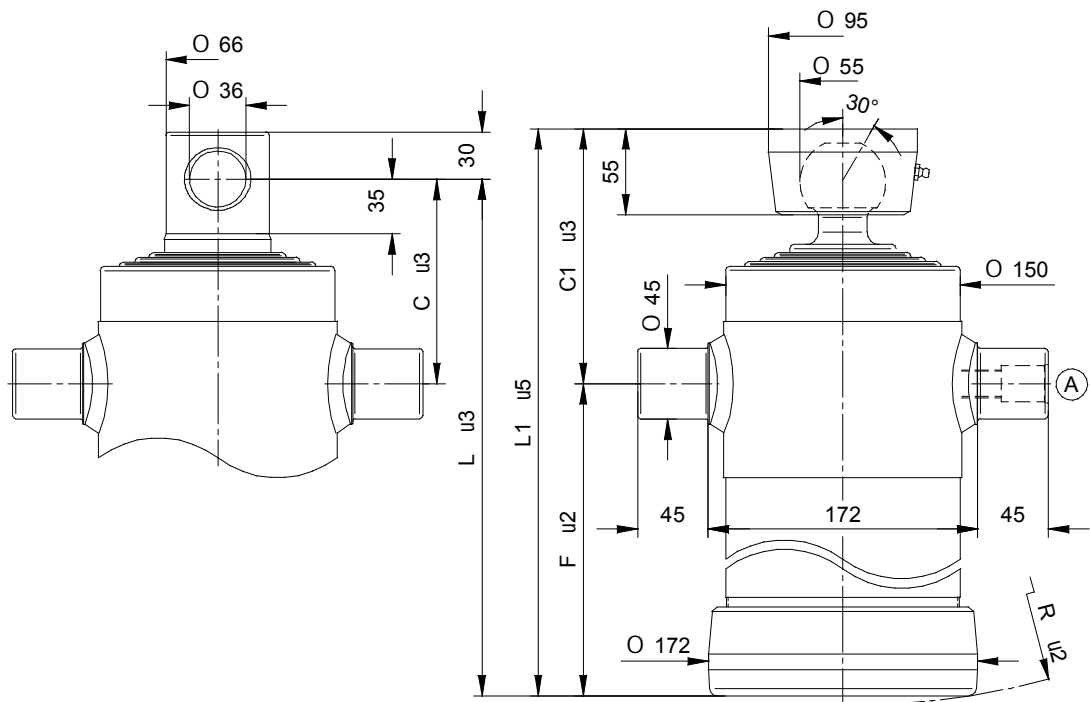
**MAX. BETRIEBSDRUCK 200 BAR**

DIESE TECHNISCHEN DATEN GELTEN NUR ALS RICHTWERTE UND KÖNNEN OHNE VORANMELDUNG GEÄNDERT WERDEN

Tabelle 4 B

# TELESKOPZYLINDER MIT 4 STUFEN

TYP F :  
LOCH

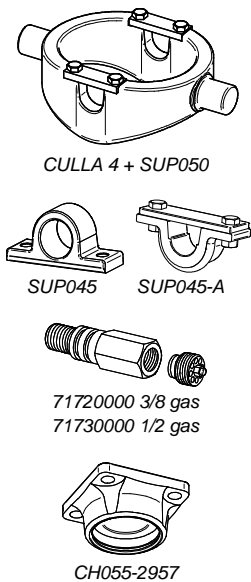


TYP S :  
KUGEL

STANDARD



OPTIONAL



SICHERHEITSBESTIMMUNGEN UND  
VORSICHTSMAßNAHMEN FÜR DEN EINBAU, Seite 7

DICHTUNGSSATZ : SGS068-126

## GESAMTGEWICHT ANHÄNGER 14 Ton. 180 Bar

TYP	ZEICHNUNG	HUB	Ø STUFEN mm								ZYLINDER ABMESSUNGEN						L. Stufen	Kg - Gewicht		Ölinhalt Lt.												
			68 TON. 6,5	88 TON. 10,9	107 TON. 16,1	126 TON. 22,4	145 TON. 29,7	165 TON. 38,4	187 TON. 49,4	210 TON. 62,3	236 TON. 78,5	C	C'	F	L	L'		R	F		S	F	S									
				*15																												
4040	3432	1980	●	●	●	●											130	162	515	645	677	523	570	75,5	77	15,6						
4041	3382	1040	●	●	●	●											130	162	278	408	440	295	335	48	49,5	8,3						
4042	3383	1220	●	●	●	●											130	162	325	455	487	340	380	53,5	55	9,7						
4043	3384	1500	●	●	●	●											130	162	395	525	557	405	450	61,5	63	12						
4044	3385	1700	●	●	●	●											130	162	445	575	607	455	500	67,5	69	13,5						

MAX. BETRIEBSDRUCK 220 BAR

DIESE TECHNISCHEN DATEN GELTEN NUR ALS RICHTWERTE UND KÖNNEN OHNE VORANMELDUNG GEÄNDERT WERDEN

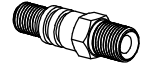
Tabelle 4 C

# TELESKOPZYLINDER MIT 4 STUFEN

**TYP F :**  
LOCH

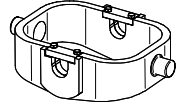
**TYP S :**  
KUGEL

STANDARD

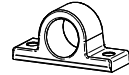


(A) 26100000 3/4 gas

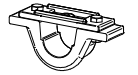
OPTIONAL



CULLA5



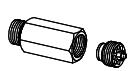
SUP050



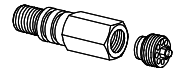
SUP050-A



26320000



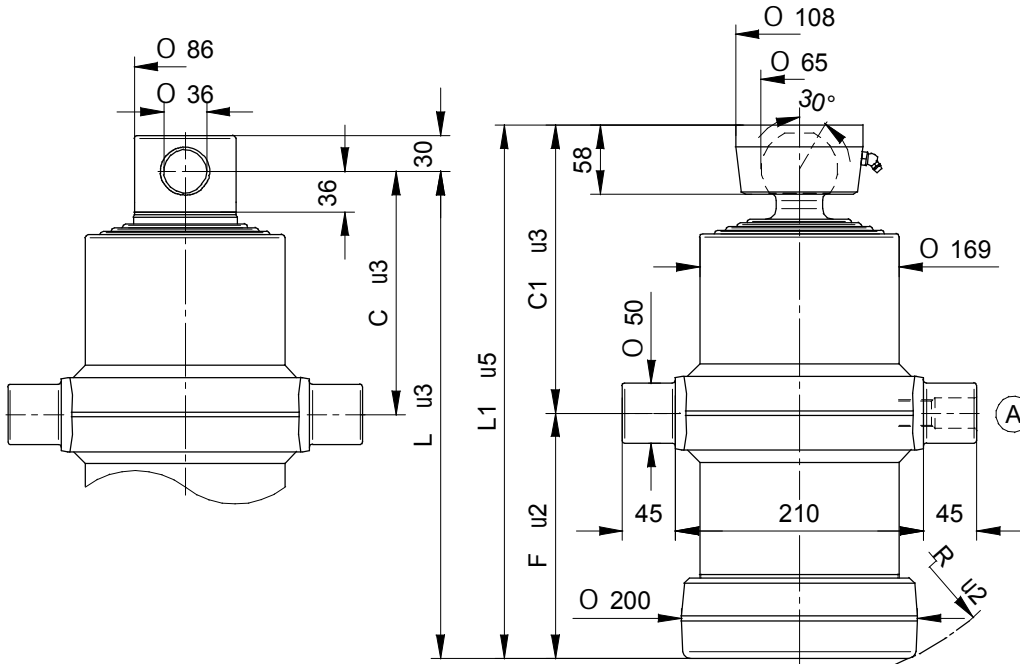
27230000



71780000 1/2 Gas  
71560000 3/4 Gas



CH065-2782



SICHERHEITSBESTIMMUNGEN UND  
VORSICHTSMAßNAHMEN FÜR DEN EINBAU, Seite 7

DICHTUNGSSATZ : **SGS088-145**

## GESAMTGEWICHT ANHÄNGER 20 Ton. 180 Bar

TYP	ZEICHNUNG	HUB	Ø STUFEN mm								ZYLINDER ABMESSUNGEN						L. Stufen	Kg - Gewicht		ölinhalt Lt.					
			68 TON. 6,5	88 TON. 10,9	107 TON. 16,1	126 TON. 22,4	145 TON. 29,7	165 TON. 38,4	187 TON. 49,4	210 TON. 62,3	236 TON. 78,5	C	C'	F	L	L'		R	F		S	F	S		
4070	9805	1030		●	●	●	●					200	240	205	405	445	230	335	59	61	11,7				
4071	9807	970		●	●	●	●					200	240	190	390	430	215	320	54	56	11,5				
4072	9810	1210		●	●	●	●					200	240	250	450	490	270	380	64	66	13,7				
4045	3388	1490		●	●	●	●					200	240	320	520	560	335	450	71	73	16,8				
4046	3389	1690		●	●	●	●					200	240	370	570	610	385	500	78	80	19				
4047	3390	1970		●	●	●	●					200	240	440	640	680	450	570	86	88	22,2				
4090	13625	2510		●	●	●	●					200	240	600	800	840	610	730	104	106	30				
4091	14350	2190		●	●	●	●					200	240	520	720	760	530	650	93	95	27				

**MAX. BETRIEBSDRUCK 220 BAR**

DIESE TECHNISCHEN DATEN GELTEN NUR ALS RICHTWERTE UND KÖNNEN OHNE VORANMELDUNG GEÄNDERT WERDEN

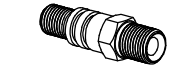
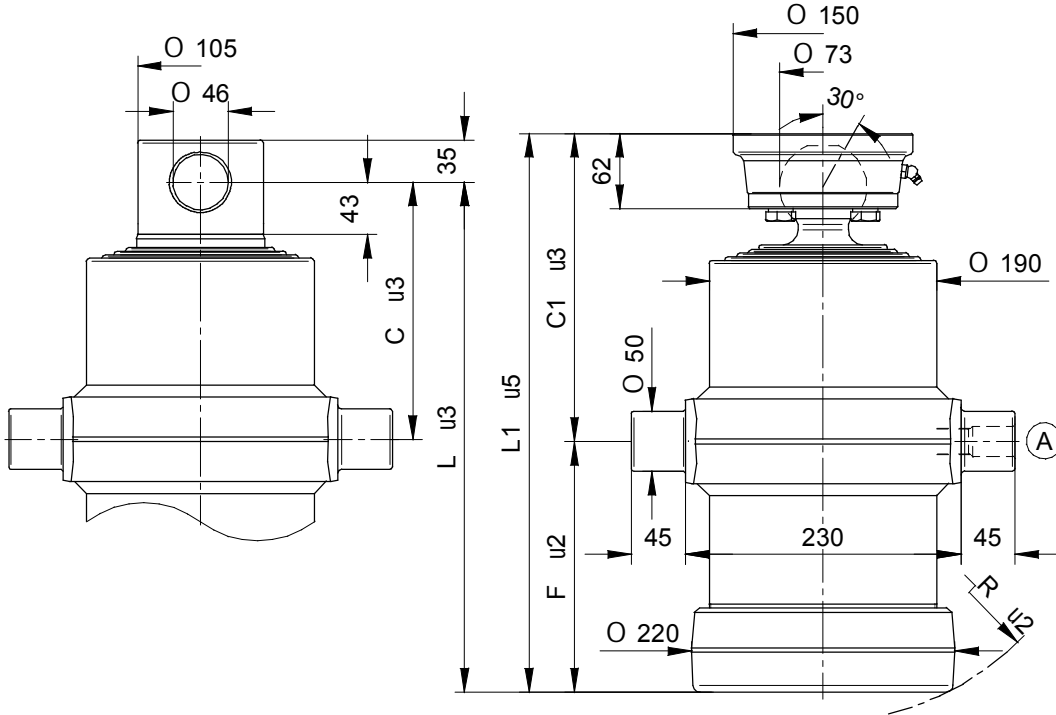
Tabelle 4 D

# TELESKOPZYLINDER MIT 4 STUFEN

TYP F :  
LOCH

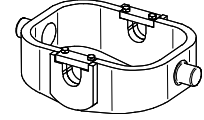
TYP S :  
KUGEL

STANDARD

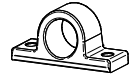


(A) 26100000 3/4 gas

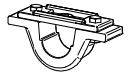
OPTIONAL



CULLA6



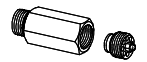
SUP050



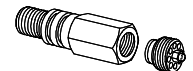
SUP050-A



26320000



27230000



71780000 1/2 Gas  
71560000 3/4 Gas

SICHERHEITSBESTIMMUNGEN UND  
VORSICHTSMAßNAHMEN FÜR DEN EINBAU, Seite 7

DICHTUNGSSATZ : SGS107-165

## GESAMTGEWICHT ANHÄNGER 25 Ton. 180 Bar

TYP	ZEICHNUNG	HUB	Ø STUFEN mm									ZYLINDER ABMESSUNGEN						L. Stufen	Kg - Gewicht		Ölinhalt Lt.		
			68 TON. 6,5	88 TON. 10,9	107 TON. 16,1	126 TON. 22,4	145 TON. 29,7	165 TON. 38,4	187 TON. 49,4	210 TON. 62,3	236 TON. 78,5	C	C¹	F	L	L¹	R		F	S		F	S
4080	9815	1010			●	●	●	●				212	253	210	422	463	240	335	72	74	15,8		
4081	9820	1190			●	●	●	●				212	253	255	467	508	280	380	78	80	18,5		
4082	9825	1470			●	●	●	●				212	253	325	537	578	345	450	88	90	22,6		
4083	9830	1670			●	●	●	●				212	253	375	587	628	390	500	94	96	25,6		
4048	3391	1950			●	●	●	●				212	253	445	657	698	460	570	102	104	29,7		
4049	3392	2510			●	●	●	●				212	253	605	817	858	615	730	128	130	40		
4084	9832	2190			●	●	●	●				212	253	525	737	778	545	650	118	120	33		

MAX. BETRIEBSDRUCK 220 BAR

DIESE TECHNISCHEN DATEN GELTEN NUR ALS RICHTWERTE UND KÖNNEN OHNE VORANMELDUNG GEÄNDERT WERDEN

Tabelle 4 E