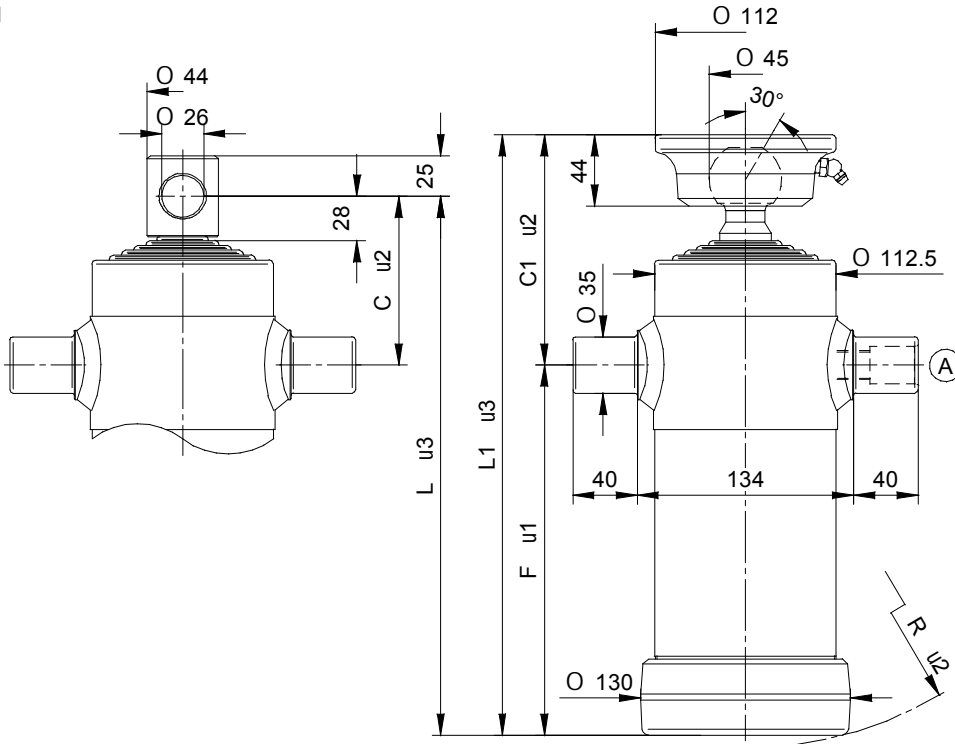


TELESKOPZYLINDER MIT 5 STUFEN

TYP F :
LOCH

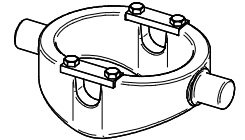


TYP S :
KUGEL

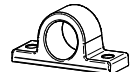
STANDARD



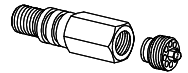
OPTIONAL



CULLA 2 + SUP040



SUP035



71720000 3/8 gas
71730000 1/2 gas



CH045-2414

SICHERHEITSBESTIMMUNGEN UND VORSICHTSMAßNAHMEN FÜR DEN EINBAU, Seite 7

DICHUNGSSATZ : SGS032-091

GESAMTGEWICHT ANHÄNGER 5 Ton. 180 Bar

TYP	ZEICHNUNG	HUB	Ø STUFEN mm								ZYLINDER ABMESSUNGEN						L. Stufen	Kg - Gewicht		ölinhalt Lt.											
			32 TON. 1,4	46 TON. 2,9	61 TON. 5,2	76 TON. 8,1	91 TON. 11,7	107 TON. 16,1	126 TON. 22,4	145 TON. 29,7	165 TON. 38,4	C	C ¹	F	L	L ¹		R	F		S	F	S								
			5020	14360	680	●	●	●	●	●												105	142	160	265	302	166	210	19,5	21	2,6
5021	14361	830	●	●	●	●	●										105	142	190	295	332	196	240	20,5	22	3,2					
5022	14362	1030	●	●	●	●	●										105	142	230	335	372	236	280	22,5	24	3,9					
5023	14363	1230	●	●	●	●	●										105	142	270	375	412	276	320	24,5	26	4,7					

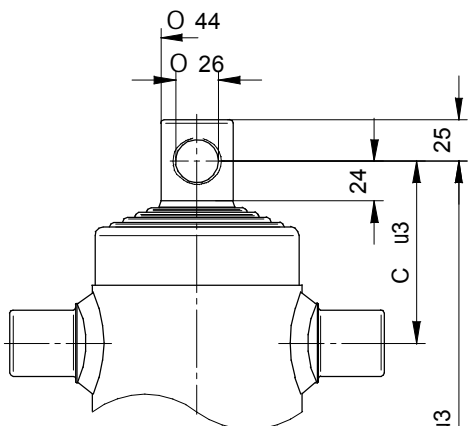
MAX. BETRIEBSDRUCK 200 BAR

DIESE TECHNISCHEN DATEN GELTEN NUR ALS RICHTWERTE UND KÖNNEN OHNE VORANMELDUNG GEÄNDERT WERDEN

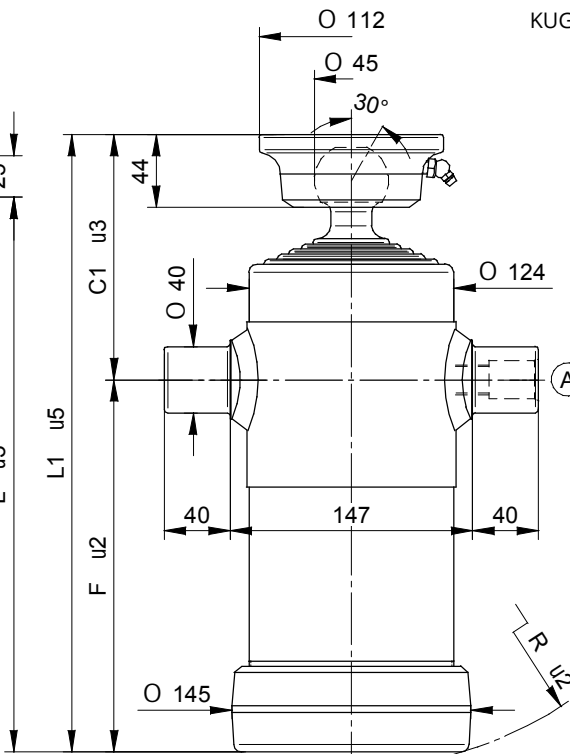
Tabelle 5AK

TELESKOPZYLINDER MIT 5 STUFEN

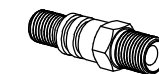
TYP F :
LOCH



TYP S :
KUGEL

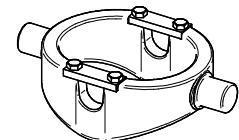


STANDARD

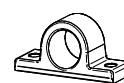


(A) 07000000 1/2 gas

OPTIONAL



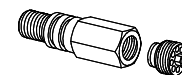
CULLA 3



SUP040

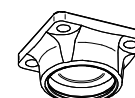


SUP040-A



71720000 3/8 gas

71730000 1/2 gas



CH045-2414

SICHERHEITSBESTIMMUNGEN UND
VORSICHTSMAßNAHMEN FÜR DEN EINBAU, Seite 7

DICHTUNGSSATZ : SGS046-107

GESAMTGEWICHT ANHÄNGER 8 Ton. 180 Bar

TYP	ZEICHNUNG	HUB	Ø STUFEN mm								ZYLINDER ABMESSUNGEN						L. Stufen	Kg - Gewicht		Ölinhalt Lt.					
			46 TON. 2,9	61 TON. 5,2	76 TON. 8,1	91 TON. 11,7	107 TON. 16,1	126 TON. 22,4	145 TON. 29,7	165 TON. 38,4	187 TON. 49,4	C	C'	F	L	L'		R	F		S	F	S		
			F		S																				
*Senza raschiato																									
3090*	7480	500	●	●	●	●	●				100	140	95	195	235	125	150	17	18,5	2,5					
3050	3361	690	●	●	●	●	●				110	150	155	265	305	172	210	22	23,5	3,5					
3091	8585	840	●	●	●	●	●				110	150	185	295	335	200	240	23,5	25	4,5					
3092	8590	1040	●	●	●	●	●				110	150	225	335	375	237	280	27,5	29	5					
3093	8120	1190	●	●	●	●	●				110	150	255	365	405	265	310	29,5	31	6					
3094	8695	1490	●	●	●	●	●				110	150	315	425	465	325	370	33,5	35	7,5					
3095	9780	2140	●	●	●	●	●				110	150	445	555	595	450	500	43,5	45	10,8					
3096	9785	2490	●	●	●	●	●				110	150	515	625	665	520	570	49	50,5	12,4					
3097	8690	1315	●	●	●	●	●				110	150	280	390	430	290	335	30,5	32	7					
3098	10750	765	●	●	●	●	●				110	150	170	280	320	185	225	23	24,5	3,9					
3099	13685	1855	●	●	●	●	●				110	150	395	505	545	402	450	39	40,5	9,5					

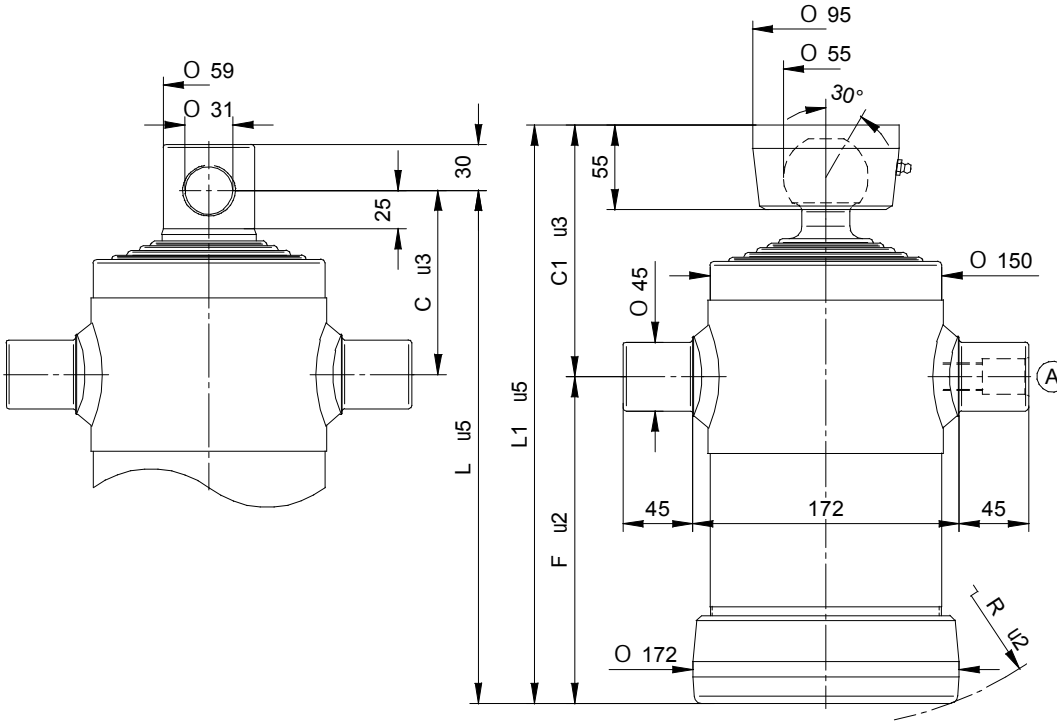
MAX. BETRIEBSDRUCK 200 BAR

DIESE TECHNISCHEN DATEN GELTEN NUR ALS RICHTWERTE UND KÖNNEN OHNE VORANMELDUNG GEÄNDERT WERDEN

Tabelle 5 A

TELESKOPZYLINDER MIT 5 STUFEN

TYP F :
LOCH

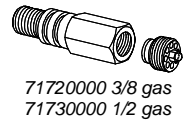
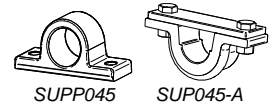
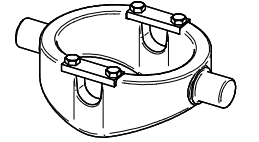


TYP S :
KUGEL

STANDARD



OPTIONAL



SICHERHEITSBESTIMMUNGEN UND
VORSICHTSMAßNAHMEN FÜR DEN EINBAU, Seite 7

DICHTUNGSSATZ : **SGS061-126**

GESAMTGEWICHT ANHÄNGER 11 Ton. 180 Bar

TYP	ZEICHNUNG	HUB	Ø STUFEN mm								ZYLINDER ABMESSUNGEN						L. Stufen	Kg - Gewicht		ölinhalt Lt.									
			46 TON. 2,9	61 TON. 5,2	76 TON. 8,1	91 TON. 11,7	107 TON. 16,1	126 TON. 22,4	145 TON. 29,7	165 TON. 38,4	187 TON. 49,4	C	C'	F	L	L'		R	F		S	F	S						
3051	3362	980		●	●	●	●	●									120	165	213	333	378	230	270	39	40,5	7,5			
3052	3363	1230		●	●	●	●	●									120	165	263	383	428	280	320	44,5	46	9			
3053	3364	1480		●	●	●	●	●									120	165	313	433	478	330	370	51,5	53	11			
3054	3365	1880		●	●	●	●	●									120	165	393	513	558	405	450	60	61,5	13.5			
3055	3366	2130		●	●	●	●	●									120	165	443	563	608	455	500	65,5	67	15,5			
3056	9165	2480		●	●	●	●	●									120	165	513	633	678	525	570	73,5	75	18			
3057	8640	830		●	●	●	●	●									120	165	183	303	348	205	240	35,5	37	6,5			
3058	8647	1610		●	●	●	●	●									120	165	338	458	503	360	395	54,5	56	12			

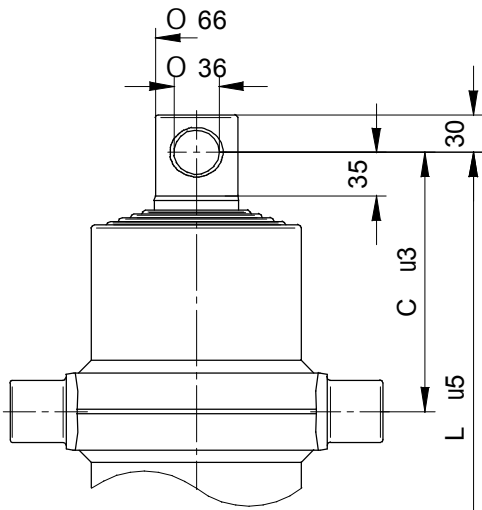
MAX. BETRIEBSDRUCK 200 BAR

DIESE TECHNISCHEN DATEN GELTEN NUR ALS RICHTWERTE UND KÖNNEN OHNE VORANMELDUNG GEÄNDERT WERDEN

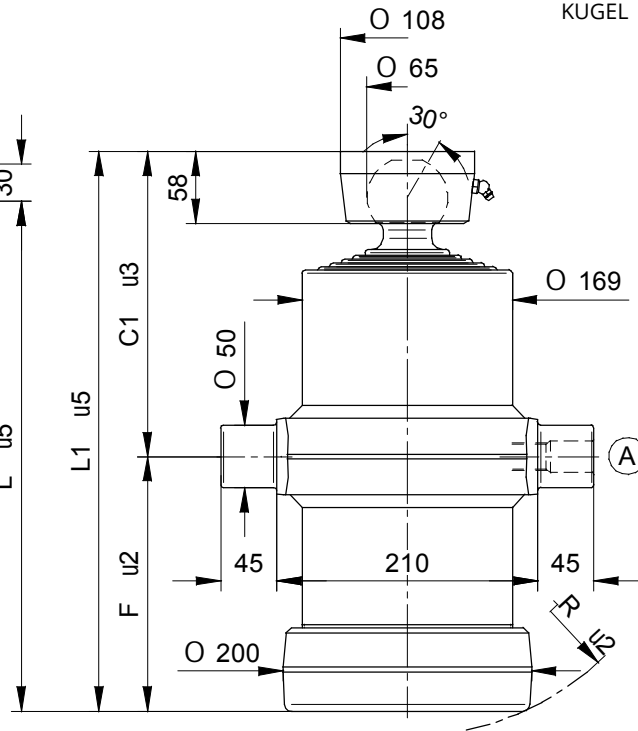
Tabelle 5 B

TELESKOPZYLINDER MIT 5 STUFEN

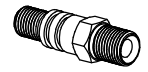
TYP F :
LOCH



TYP S :
KUGEL

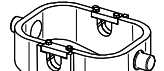


STANDARD

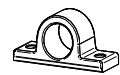


(A) 26100000 3/4 gas

OPTIONAL



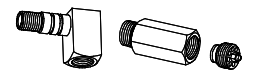
CULLA5



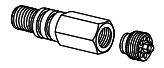
SUP050



SUP050-A



26320000 27230000



71780000 1/2 Gas
71560000 3/4 Gas



CH065-2782

SICHERHEITSBESTIMMUNGEN UND VORSICHTSMAßNAHMEN FÜR DEN EINBAU, Seite 7

DICHTUNGSSATZ : SGS068-145

GESAMTGEWICHT ANHÄNGER 16 Ton. 180 Bar

TYP	ZEICHNUNG	HUB	Ø STUFEN mm								ZYLINDER ABMESSUNGEN						L. Stufen	Kg - Gewicht		Ölhalt Lt.																	
			68 TON. 6,5	88 TON. 10,9	107 TON. 16,1	126 TON. 22,4	145 TON. 29,7	165 TON. 38,4	187 TON. 49,4	210 TON. 62,3	236 TON. 78,5	C	C ¹	F	L	L ¹		R	F		S	F	S														
				*15																																	
5000	9835	1295	●	●	●	●	●														205	245	205	410	450	230	335	63	65,5	12,7							
5001	9840	1520	●	●	●	●	●														205	245	250	455	495	270	380	70	72,5	14,8							
4050	3393	1870	●	●	●	●	●														205	245	320	525	565	335	450	79	81,5	18,2							
4051	3394	2120	●	●	●	●	●														205	245	370	575	615	385	500	86	88,5	20,6							
5002	9755	2470	●	●	●	●	●														205	245	440	645	685	450	570	95	97,5	24							
5015	14445	2990	●	●	●	●	●														205	245	570	775	815	580	700	114	116,5	29							

MAX. BETRIEBSDRUCK 220 BAR

DIESE TECHNISCHEN DATEN GELTEN NUR ALS RICHTWERTE UND KÖNNEN OHNE VORANMELDUNG GEÄNDERT WERDEN

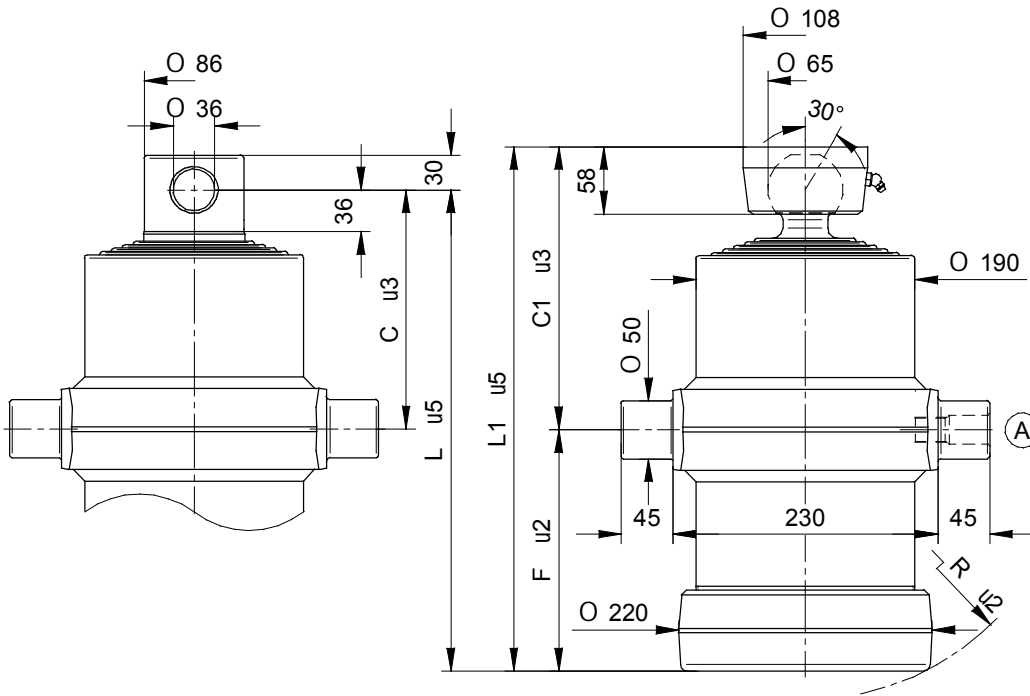
Tabelle 5 C

TELESKOPZYLINDER MIT 5 STUFEN

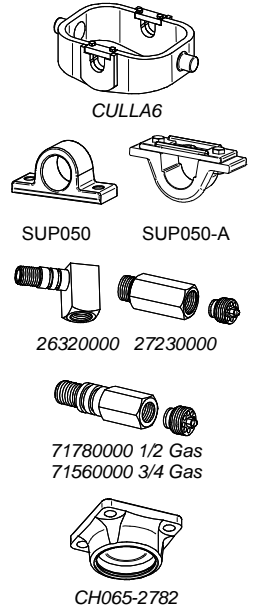
TYP F :
LOCH

TYP S :
KUGEL

STANDARD



OPTIONAL



SICHERHEITSBESTIMMUNGEN UND VORSICHTSMAßNAHMEN FÜR DEN EINBAU, Seite 7

DICHTUNGSSATZ : SGS088-165

GESAMTGEWICHT ANHÄNGER 22 Ton. 180 Bar

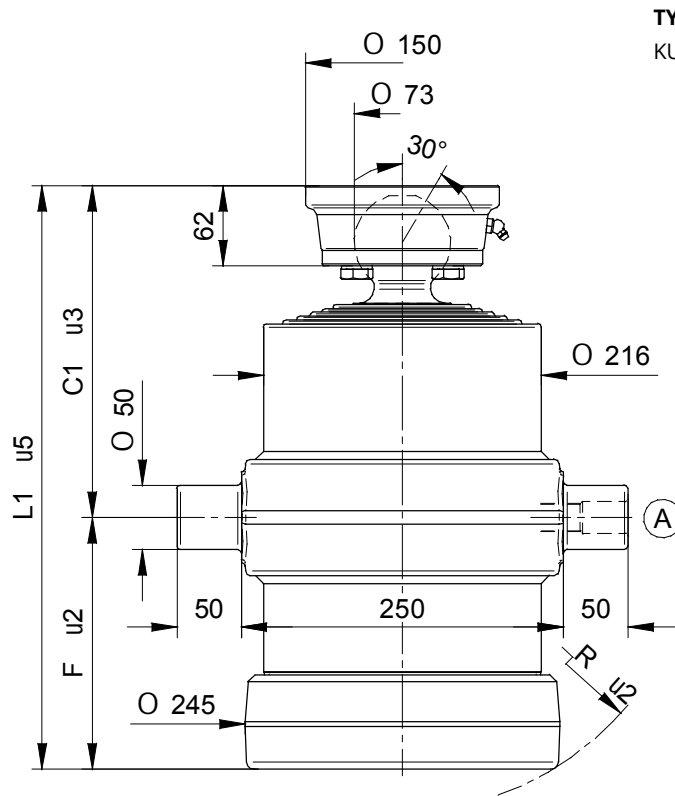
TYP	ZEICHNUNG	HUB	Ø STUFEN mm								ZYLINDER ABMESSUNGEN						L. Stufen	Kg - Gewicht		ölinhalt Lt.					
			68 TON. 6,5	88 TON. 10,9	107 TON. 16,1	126 TON. 22,4	145 TON. 29,7	165 TON. 38,4	187 TON. 49,4	210 TON. 62,3	236 TON. 78,5	C	C'	F	L	L'		R	F		S	F	S		
			5005	9845	1275	●	●	●	●	●					205	245		205	410		450	235	335	75	78
5006	9850	1500	●	●	●	●	●					205	245	250	455	495	275	380	82	85	20,3				
5007	9855	1850	●	●	●	●	●					205	245	320	525	565	340	450	91	94	25				
4052	3395	2100	●	●	●	●	●					205	245	370	575	615	390	500	97	100	28,2				
4053	3396	2450	●	●	●	●	●					205	245	440	645	685	460	570	106	109	32,8				
5010	9954	3490	●	●	●	●	●					205	245	670	875	915	680	800	136	139	46				
5011	9955	2990	●	●	●	●	●					205	245	570	775	815	580	700	123	126	40				
5012	9956	2740	●	●	●	●	●					205	245	520	725	765	530	650	110	113	37				

MAX. BETRIEBSDRUCK 220 BAR

DIESE TECHNISCHEN DATEN GELTEN NUR ALS RICHTWERTE UND KÖNNEN OHNE VORANMELDUNG GEÄNDERT WERDEN

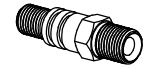
Tabelle 5 D

TELESKOPZYLINDER MIT 5 STUFEN



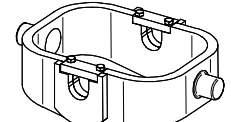
TYP S:
KUGEL

STANDARD

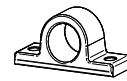


(A) 26100000 3/4 gas

OPTIONAL



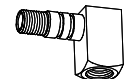
CULLA7



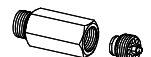
SUP050



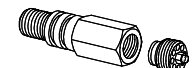
SUP050-A



26320000



27230000



71780000 1/2 Gas

71560000 3/4 Gas

SICHERHEITSBESTIMMUNGEN UND
VORSICHTSMAßNAHMEN FÜR DEN EINBAU, Seite 7

DICHTUNGSSATZ : SGS107-187

GESAMTGEWICHT ANHÄNGER 29 Ton. 180 Bar

TYP	ZEICHNUNG	HUB	Ø STUFEN mm									ZYLINDER ABMESSUNGEN						L. Stufen	Kg - Gewicht		Ölinhalt lt.		
			68 TON. 6,5	88 TON. 10,9	107 TON. 16,1	126 TON. 22,4	145 TON. 29,7	165 TON. 38,4	187 TON. 49,4	210 TON. 62,3	236 TON. 78,5	C	C ¹	F	L	L ¹	R		F	S		F	S
			5030	14030	1170			●	●	●	●	●			-	258	195		-	453		230	320
5031	14031	1245			●	●	●	●	●			-	258	210	-	468	244	335	-	101	22		
5032	14032	1450			●	●	●	●	●			-	258	255	-	513	283	380	-	110	26		
5033	14033	1800			●	●	●	●	●			-	258	325	-	583	348	450	-	124	31		
5034	14034	2050			●	●	●	●	●			-	258	375	-	633	395	500	-	134	36		
5035	14035	2400			●	●	●	●	●			-	258	445	-	703	462	570	-	148	42		
5036	14036	2675			●	●	●	●	●			-	258	525	-	783	540	650	-	164	47		
5037	14037	2925			●	●	●	●	●			-	258	575	-	833	590	700	-	174	51		
5038	14038	2240			●	●	●	●	●			-	258	415	-	673	433	540	-	143	40		

MAX. BETRIEBSDRUCK 220 BAR

DIESE TECHNISCHEN DATEN GELTEN NUR ALS RICHTWERTE UND KÖNNEN OHNE VORANMELDUNG GEÄNDERT WERDEN

Tabelle 5 E