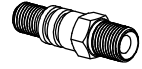


TELESKOPZYLINDER MIT 6 STUFEN

TYP F :
LOCH

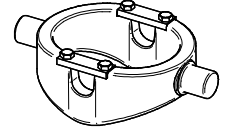
TYP S :
KUGEL

STANDARD

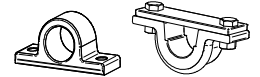


(A) 07000000 1/2 gas

OPTIONAL

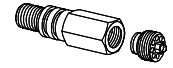


CULLA 4 + SUP050



SUPP044

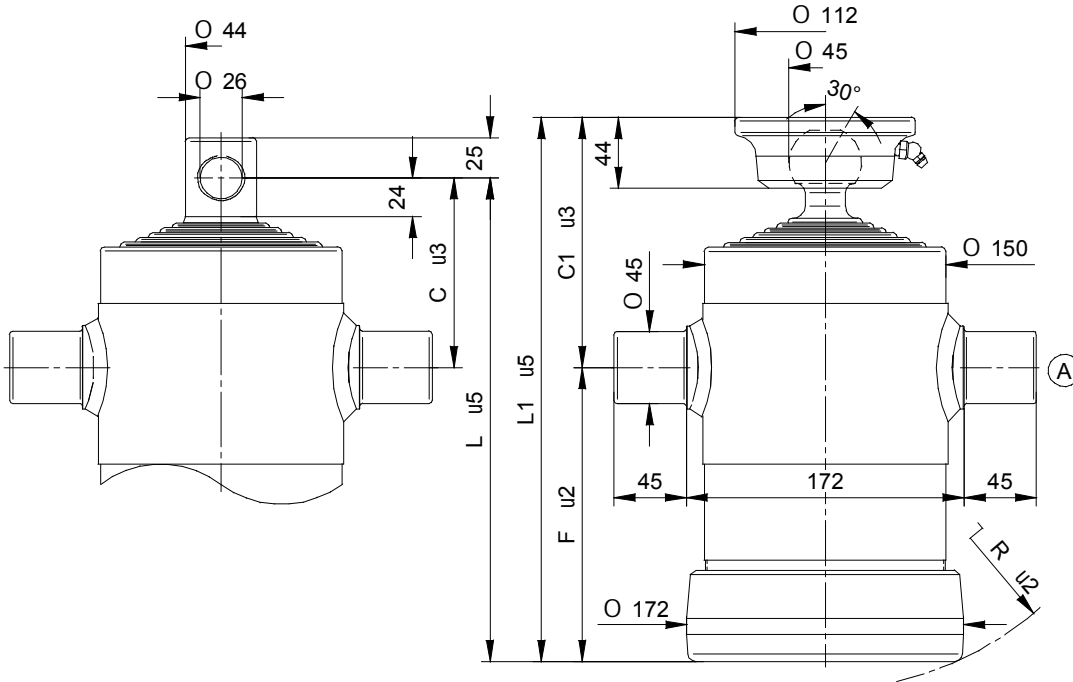
SUP045-A



71720000 3/8 gas
71730000 1/2 gas



CH045-2414



SICHERHEITSBESTIMMUNGEN UND
VORSICHTSMAßNAHMEN FÜR DEN EINBAU, Seite 7

DICHTUNGSSATZ : SGS046-126

GESAMTGEWICHT ANHÄNGER 9 Ton. 180 Bar

TYP	ZEICHNUNG	HUB	Ø STUFEN mm											ZYLINDER ABMESSUNGEN						L. Stufen	Kg - Gewicht		Ölinhalt Lt.					
			30 TON. 1,1	46 TON. 2,9	61 TON. 5,2	76 TON. 8,1	91 TON. 11,7	107 TON. 16,1	126 TON. 22,4	145 TON. 29,7	165 TON. 38,4	C	C'	F	L	L'	R	F	S		F	S						
			6005	5630	690		•	•	•	•	•	•									118	155		123	241	278	155	170
6006	8595	1000		•	•	•	•	•	•								118	155	183	301	338	205	240	34,5	36	6,5		
6007	8600	1180		•	•	•	•	•	•								118	155	213	331	368	235	270	38	39,5	7,1		
6008	9790	1480		•	•	•	•	•	•								118	155	263	381	418	280	320	44	45,5	8,9		
6009	9795	1780		•	•	•	•	•	•								118	155	313	431	468	330	370	49,5	51	11,2		
6010	9796	2257		•	•	•	•	•	•								118	155	393	511	548	405	450	54,5	56	12		
6011	9797	2557		•	•	•	•	•	•								118	155	443	561	598	455	500	60	61,5	16		
6012	9798	2977		•	•	•	•	•	•								118	155	513	631	668	525	570	68	69,5	19		

MAX. BETRIEBSDRUCK 200 BAR

DIESE TECHNISCHEN DATEN GELTEN NUR ALS RICHTWERTE UND KÖNNEN OHNE VORANMELDUNG GEÄNDERT WERDEN

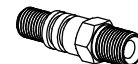
Tabelle 6 A

TELESKOPZYLINDER MIT 6 STUFEN

TYP F :
LOCH

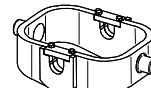
TYP S :
KUGEL

STANDARD

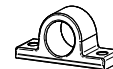


(A) 26100000 3/4 gas

OPTIONAL



CULLA6



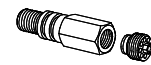
SUP050



SUP050-A



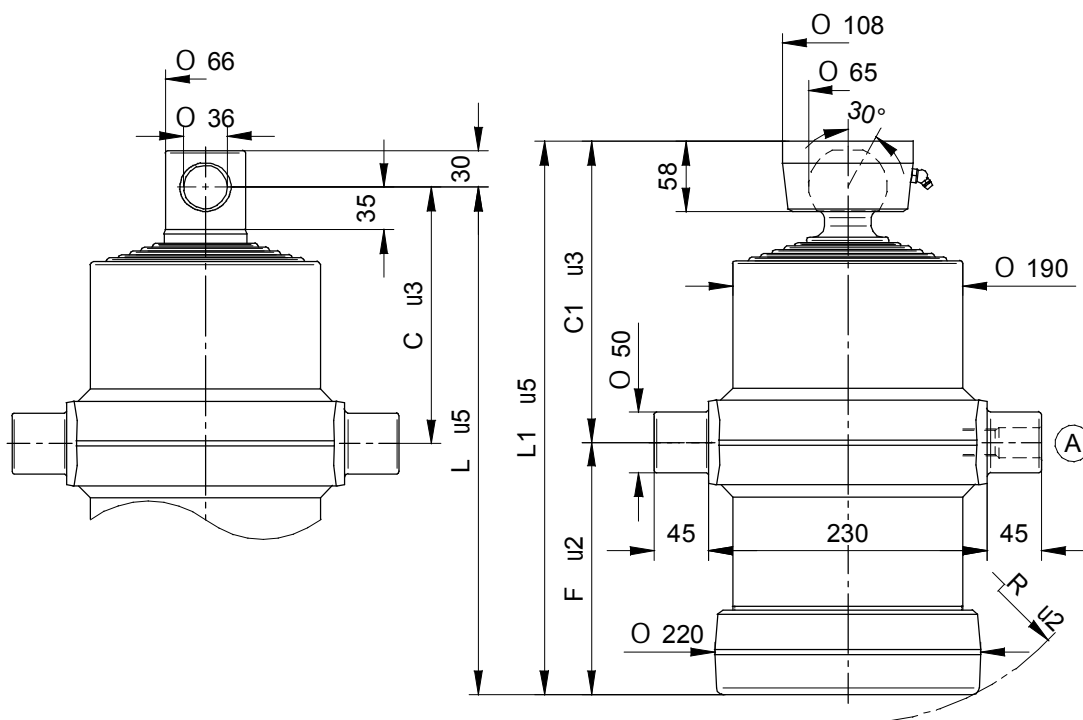
26320000 27230000



71780000 1/2 Gas
71560000 3/4 Gas



CH065-2782



SICHERHEITSBESTIMMUNGEN UND VORSICHTSMAßNAHMEN FÜR DEN EINBAU, Seite 7

DICHTUNGSSATZ : **SGS068-165**

GESAMTGEWICHT ANHÄNGER 20 Ton. 180 Bar

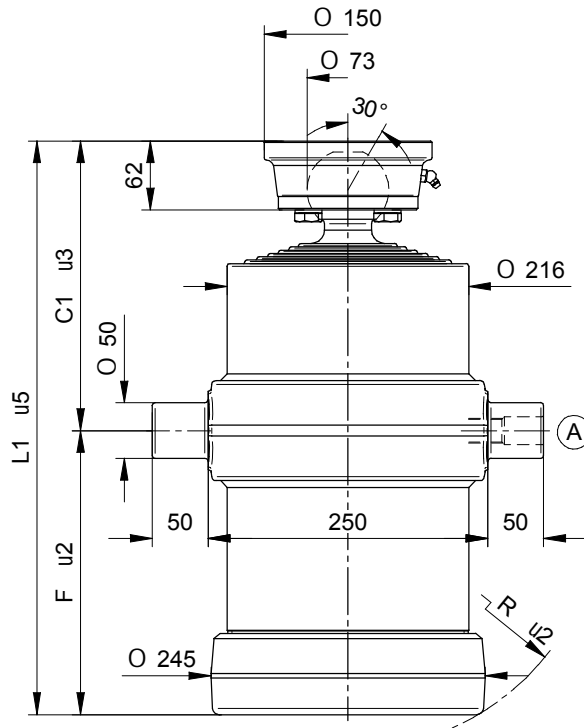
TYP	ZEICHNUNG	HUB	Ø STUFEN mm								ZYLINDER ABMESSUNGEN						L. Stufen	Kg - Gewicht		Ölhalt Lt.											
			68 TON. 6,5	88 TON. 10,9	107 TON. 16,1	126 TON. 22,4	145 TON. 29,7	165 TON. 38,4	187 TON. 49,4	210 TON. 62,3	236 TON. 78,5	C	C'	F	L	L'		R	F				S								
				*15																											
4058	3397	1540	●	●	●	●	●	●												212	248	208	420	456	235	335	80	82	18,5		
4059	3387	1810	●	●	●	●	●	●												212	248	253	465	501	275	380	87	89	21,5		
4060	4281	2225	●	●	●	●	●	●												212	248	323	535	571	345	450	100	102	25,9		
4061	4282	2525	●	●	●	●	●	●												212	248	373	585	621	390	500	108	110	29,4		
4062	4283	2945	●	●	●	●	●	●												212	248	443	655	691	460	570	123	125	34,6		
4063	4284	3405	●	●	●	●	●	●												212	248	543	755	791	555	670	142	144	40		
4064	4280	3585	●	●	●	●	●	●												212	248	573	785	821	585	700	147	149	42		
4065	5305	3765	●	●	●	●	●	●												212	248	603	815	851	615	730	153	155	44		
4066	14505	4185	●	●	●	●	●	●												212	248	673	885	921	685	800	172	174	49		

MAX. BETRIEBSDRUCK 220 BAR

DIESE TECHNISCHEN DATEN GELTEN NUR ALS RICHTWERTE UND KÖNNEN OHNE VORANMELDUNG GEÄNDERT WERDEN

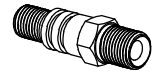
Tabelle 6 C

TELESKOPZYLINDER MIT 6 STUFEN



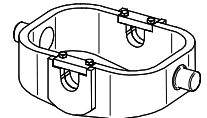
TYP S:
KUGEL

STANDARD

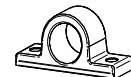


(A) 26100000 3/4 gas

OPTIONAL



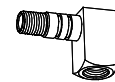
CULLA7



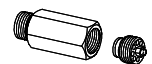
SUP050



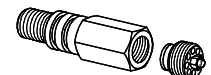
SUP050-A



26320000



27230000



71780000 1/2 Gas
71560000 3/4 Gas

SICHERHEITSBESTIMMUNGEN UND
VORSICHTSMAßNAHMEN FÜR DEN EINBAU, Seite 7

DICHTUNGSSATZ : SGS088-187

GESAMTGEWICHT ANHÄNGER 25 Ton. 180 Bar

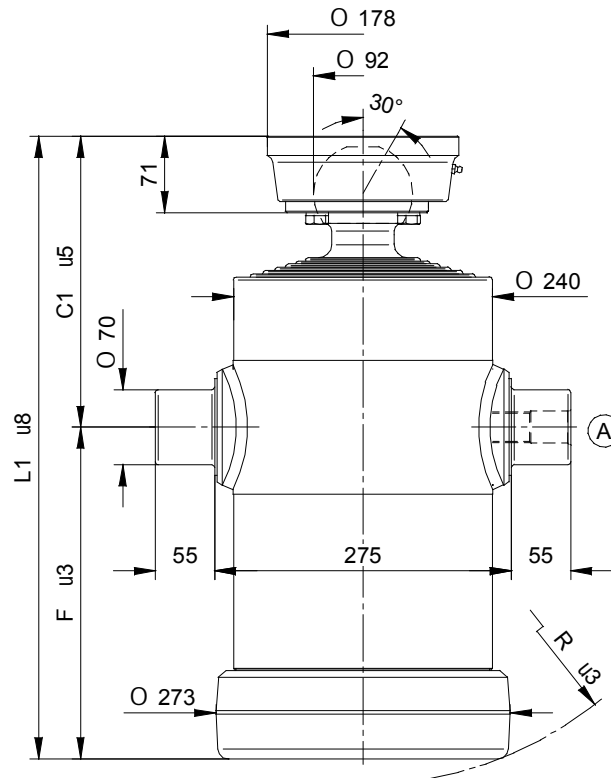
TYP	ZEICHNUNG	HUB	Ø STUFEN mm									ZYLINDER ABMESSUNGEN						L. Stufen	Kg - Gewicht		ölinhalt Lt.		
			68 TON. 6,5	88 TON. 10,9	107 TON. 16,1	126 TON. 22,4	145 TON. 29,7	165 TON. 38,4	187 TON. 49,4	210 TON. 62,3	236 TON. 78,5	C	C'	F	L	L'	R		F	S		F	S
6050	14040	1415		●	●	●	●	●	●			-	260	195	-	455	230	320	-	99	22		
6051	14041	1505		●	●	●	●	●	●			-	260	210	-	470	244	335	-	101	23		
6052	14042	1755		●	●	●	●	●	●			-	260	255	-	515	283	380	-	110	28		
6053	14043	2175		●	●	●	●	●	●			-	260	325	-	585	348	450	-	125	34		
6054	14044	2475		●	●	●	●	●	●			-	260	375	-	635	395	500	-	134	38		
6055	14045	2895		●	●	●	●	●	●			-	260	445	-	705	462	570	-	148	45		
6056	14046	3265		●	●	●	●	●	●			-	260	525	-	785	535	650	-	165	51		
6057	13910	3565		●	●	●	●	●	●			-	260	575	-	835	590	700	-	171	56		

MAX. BETRIEBSDRUCK 220 BAR

DIESE TECHNISCHEN DATEN GELTEN NUR ALS RICHTWERTE UND KÖNNEN OHNE VORANMELDUNG GEÄNDERT WERDEN

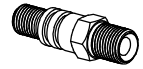
Tabelle 6 D

TELESKOPZYLINDER MIT 6 STUFEN



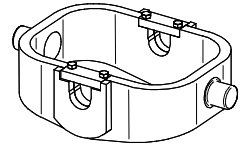
TYP S:
KUGEL

STANDARD



(A) 26700000 1" gas

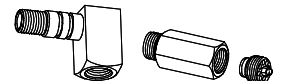
OPTIONAL



CULLA8A



SUP070-A



26790000 27240000

SICHERHEITSBESTIMMUNGEN UND
VORSICHTSMAßNAHMEN FÜR DEN EINBAU, Seite 7

DICHTUNGSSATZ : SGS107-210

GESAMTGEWICHT ANHÄNGER 32 Ton. 180 Bar

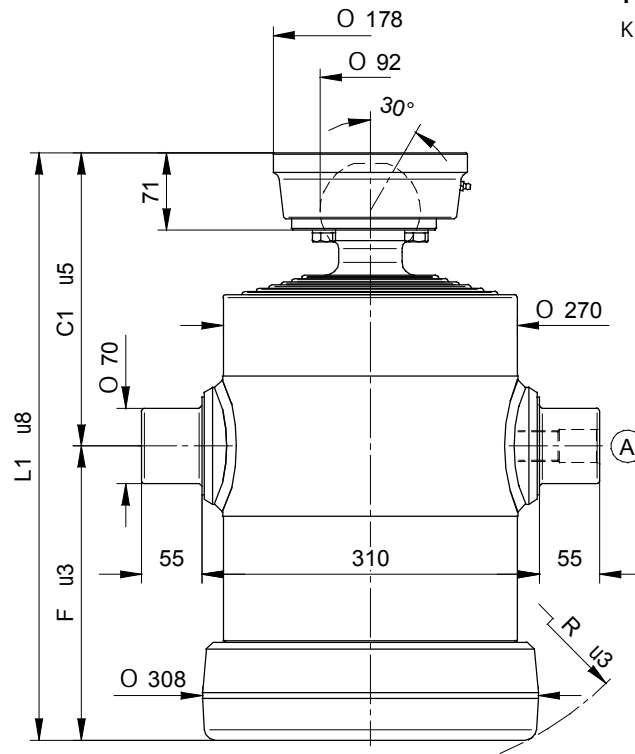
TYP	ZEICHNUNG	HUB	Ø STUFEN mm								ZYLINDER ABMESSUNGEN						L. Stufen	Kg - Gewicht		ölinhalt Lt.			
			88 TON. 10,9	107 TON. 16,1	126 TON. 22,4	145 TON. 29,7	165 TON. 38,4	187 TON. 49,4	210 TON. 62,3	236 TON. 78,5	265 TON. 99,2	C	C ¹	F	L	L ¹		R	F		S	F	S
			*15																				
6059	12640	1260	●	●	●	●	●	●			-	250	210	-	460	248	300	-	120	25			
6060	12641	1380	●	●	●	●	●	●			-	250	230	-	480	265	320	-	123	27,5			
6061	12642	1470	●	●	●	●	●	●			-	250	245	-	495	277	335	-	127	29,5			
6062	12643	1680	●	●	●	●	●	●			-	270	270	-	540	300	380	-	137	33			
6063	12644	1920	●	●	●	●	●	●			-	270	310	-	580	335	420	-	148	37,2			
6064	12645	2100	●	●	●	●	●	●			-	270	340	-	610	364	450	-	154	40,5			
6065	12646	2400	●	●	●	●	●	●			-	270	390	-	660	410	500	-	166	47,5			
6066	12647	2640	●	●	●	●	●	●			-	270	430	-	700	448	540	-	181	52,5			
6067	12648	2820	●	●	●	●	●	●			-	270	460	-	730	478	570	-	194	56			
6068	12649	3220	●	●	●	●	●	●			-	270	540	-	810	552	650	-	220	64,5			
6069	12654	3520	●	●	●	●	●	●			-	270	590	-	860	600	700	-	243	70,5			

MAX. BETRIEBSDRUCK 200 BAR

DIESE TECHNISCHEN DATEN GELTEN NUR ALS RICHTWERTE UND KÖNNEN OHNE VORANMELDUNG GEÄNDERT WERDEN

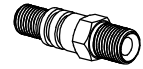
Tabelle 6 E

TELESKOPZYLINDER MIT 6 STUFEN



TYP S:
KUGEL

STANDARD

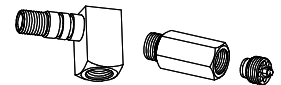


(A) 26700000 1" gas

OPTIONAL



SUP070-A



26790000 27240000

SICHERHEITSBESTIMMUNGEN UND
VORSICHTSMAßNAHMEN FÜR DEN EINBAU, Seite 7

DICHTUNGSSATZ : SGS126-236

GESAMTGEWICHT ANHÄNGER 40 Ton. 180 Bar

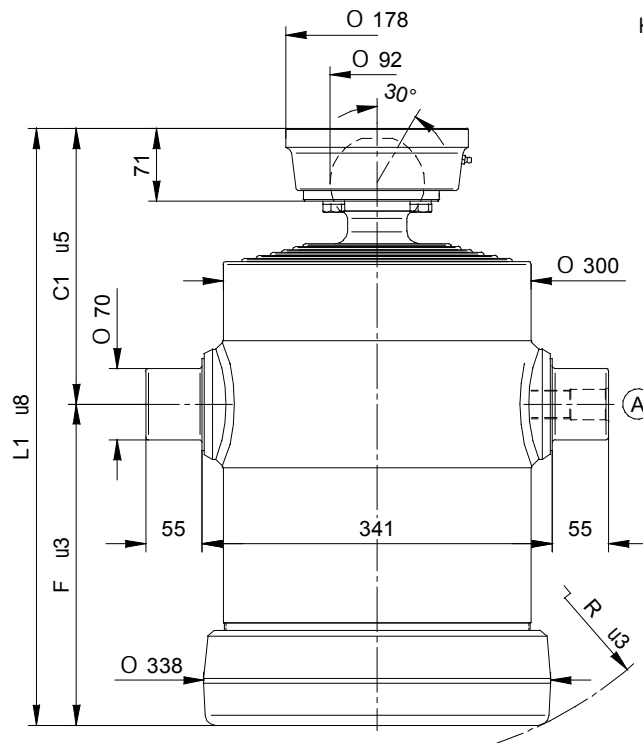
TYP	ZEICHNUNG	HUB	Ø STUFEN mm									ZYLINDER ABMESSUNGEN						L. Stufen	Kg - Gewicht		ölinhalt Lt.		
			88 TON. 10,9	107 TON. 16,1	126 TON. 22,4	145 TON. 29,7	165 TON. 38,4	187 TON. 49,4	210 TON. 62,3	236 TON. 78,5	265 TON. 99,2	C	C'	F	L	L'	R		F	S		F	S
			*15																				
6029	14749	1215			●	●	●	●	●	●		-	250	210	-	460	260	300	-	149	30,8		
6030	14750	1335			●	●	●	●	●	●		-	250	230	-	480	277	320	-	155	33,9		
6031	14751	1425			●	●	●	●	●	●		-	250	245	-	495	289	335	-	160	36,3		
6032	14752	1605			●	●	●	●	●	●		-	270	270	-	540	310	380	-	175	40		
6033	14753	1845			●	●	●	●	●	●		-	270	310	-	580	346	420	-	190	46,3		
6034	14754	2025			●	●	●	●	●	●		-	270	340	-	610	373	450	-	204	51		
6035	14755	2325			●	●	●	●	●	●		-	270	390	-	660	419	500	-	228	58,8		
6036	14756	2565			●	●	●	●	●	●		-	270	430	-	700	456	540	-	248	65		
6037	14757	2745			●	●	●	●	●	●		-	270	460	-	730	484	570	-	264	69,8		

MAX. BETRIEBSDRUCK 200 BAR

DIESE TECHNISCHEN DATEN GELTEN NUR ALS RICHTWERTE UND KÖNNEN OHNE VORANMELDUNG GEÄNDERT WERDE

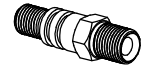
Tabelle 6 F

TELESKOPZYLINDER MIT 6 STUFEN



TYP S:
KUGEL

STANDARD

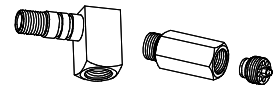


(A) 26700000 1" gas

OPTIONAL



SUP070-A



26790000 27240000

SICHERHEITSBESTIMMUNGEN UND
VORSICHTSMAßNAHMEN FÜR DEN EINBAU, Seite 7

DICHTUNGSSATZ : SGS145-265

GESAMTGEWICHT ANHÄNGER 50 Ton. 180 Bar

TYP	ZEICHNUNG	HUB	Ø STUFEN mm								ZYLINDER ABMESSUNGEN						L. Stufen	Kg - Gewicht		Ölinhalt Lt.					
			88 TON. 10,9	107 TON. 16,1	126 TON. 22,4	145 TON. 29,7	165 TON. 38,4	187 TON. 49,4	210 TON. 62,3	236 TON. 78,5	265 TON. 99,2	C	C ¹	F	L	L ¹		R	F		S	F	S		
							*15																		
6079	14769	1170				●	●	●	●	●	●	-	250	215	-	465	272	300	-	182	37,7				
6080	14770	1290				●	●	●	●	●	●	-	250	235	-	485	288	320	-	189	41,6				
6081	14771	1380				●	●	●	●	●	●	-	250	250	-	500	300	335	-	194	44,6				
6082	14772	1540				●	●	●	●	●	●	-	270	275	-	545	338	380	-	214	49,2				
6083	14773	1780				●	●	●	●	●	●	-	270	315	-	585	373	420	-	230	57,2				
6084	14774	1960				●	●	●	●	●	●	-	270	345	-	615	400	450	-	246	63,1				
6085	14775	2260				●	●	●	●	●	●	-	270	395	-	665	446	500	-	266	73,1				
6086	14776	2500				●	●	●	●	●	●	-	270	435	-	705	483	540	-	280	81				
6087	14777	2680				●	●	●	●	●	●	-	270	465	-	735	511	570	-	296	87				
6091	14781	3700				●	●	●	●	●	●	-	270	645	-	915	670	750	-	338	128				

MAX. BETRIEBSDRUCK 200 BAR

DIESE TECHNISCHEN DATEN GELTEN NUR ALS RICHTWERTE UND KÖNNEN OHNE VORANMELDUNG GEÄNDERT WERDEN

Tabelle 6 G