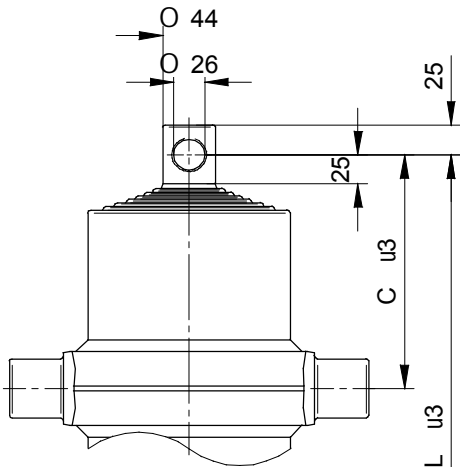
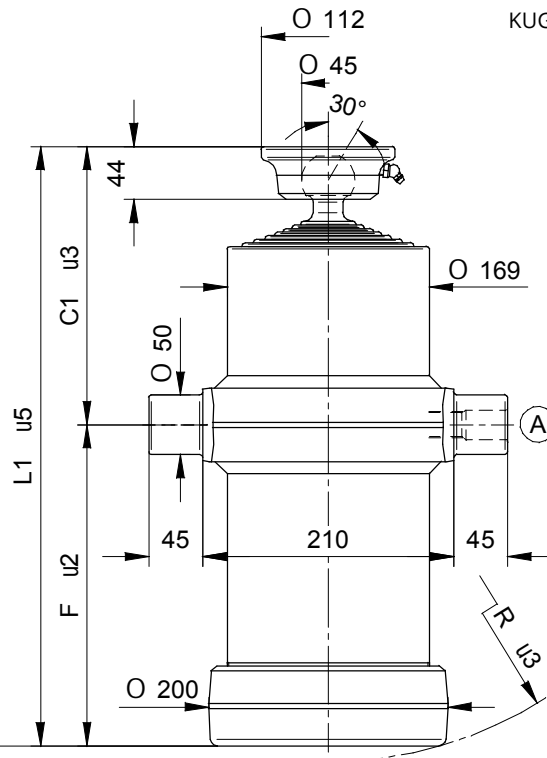


TELESKOPZYLINDER MIT 7 STUFEN

TYP F:
LOCH



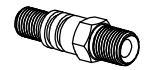
TYP S:
KUGEL



SICHERHEITSBESTIMMUNGEN UND VORSICHTSMAßNAHMEN FÜR DEN EINBAU, Seite 7

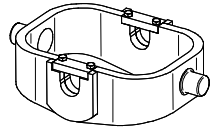
DICHTUNGSSATZ: **SGS046-145**

STANDARD

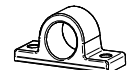


(A) 26100000 3/4 gas

OPTIONAL



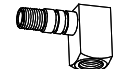
CULLA5



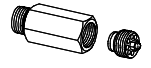
SUP050



SUP050-A



26320000 27230000



71780000 1/2 Gas
71560000 3/4 Gas



CH045-2414

GESAMTGEWICHT ANHÄNGER 11 Ton. 180 Bar

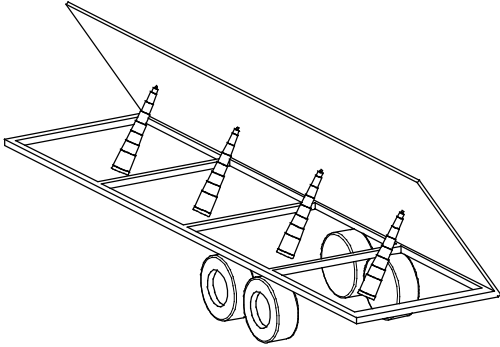
TYP	ZEICHNUNG	HUB	Ø STUFEN mm								ZYLINDER ABMESSUNGEN						L. Stufen	Kg - Gewicht		Ölhalt lt.			
			30 TON. 1,1	46 TON. 2,9	61 TON. 5,2	76 TON. 8,1	91 TON. 11,7	107 TON. 16,1	126 TON. 22,4	145 TON. 29,7	165 TON. 38,4	C	C'	F	L	L'		R	F				S
7005	18976	1150	●	●	●	●	●	●	●	196	235	110	306	345	147	240	47	49	9				
7006	18977	1360	●	●	●	●	●	●	●	196	235	140	336	375	171	270	51	53	11				
7007	18978	1710	●	●	●	●	●	●	●	196	235	190	386	425	214	320	56	58	13				
7008	18979	1815	●	●	●	●	●	●	●	196	235	205	401	440	228	335	58	60	14				
7009	18980	2060	●	●	●	●	●	●	●	196	235	240	436	475	260	370	65	67	16				
7010	18981	2620	●	●	●	●	●	●	●	196	235	320	516	555	336	450	75	77	20				
7011	18982	2970	●	●	●	●	●	●	●	196	235	370	566	605	384	500	83	85	23				
7012	18983	3460	●	●	●	●	●	●	●	196	235	440	636	675	452	570	92	94	27				

MAX. BETRIEBSDRUCK 200 BAR

DIESE TECHNISCHEN DATEN GELTEN NUR ALS RICHTWERTE UND KÖNNEN OHNE VORANMELDUNG GEÄNDERT WERDEN

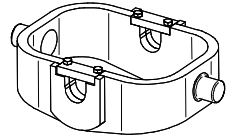
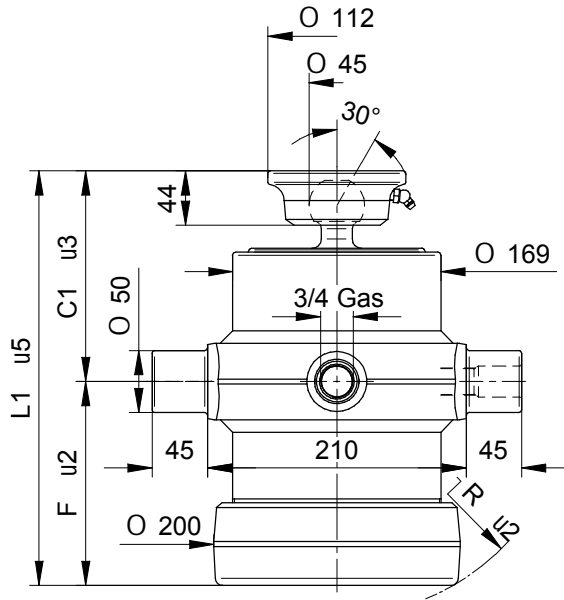
Tabelle 7 A

TELESKOPZYLINDER MIT 7 STUFEN

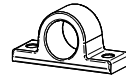


TYP S:
KUGEL

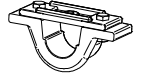
OPTIONAL



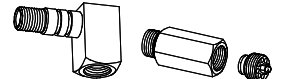
CULLA5



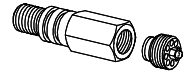
SUP050



SUP050-A



26320000 27230000



71780000 1/2 Gas
71560000 3/4 Gas



CH045-2414

SICHERHEITSBESTIMMUNGEN UND
VORSICHTSMAßNAHMEN FÜR DEN EINBAU, Seite 7

DICHTUNGSSATZ: **SGS046-145**

GESAMTGEWICHT ANHÄNGER 10 Ton. 180 Bar

TYP	ZEICHNUNG	HUB	Ø STUFEN mm								ZYLINDER ABMESSUNGEN						L. Stufen	Kg - Gewicht		Ölinhalt Lt.				
			30 TON.	46 TON.	61 TON.	76 TON.	91 TON.	107 TON.	126 TON.	145 TON.	165 TON.	C	C ¹	F	L	L ¹		R	F		S	F	S	
			1,1	2,9	5,2	8,1	11,7	16,1	22,4	29,7	38,4													
7300	14235	890	●	●	●	●	●	●	●		-	175	115	-	290	150	200	-	45	7				

MAX. BETRIEBSDRUCK 200 BAR

DIESE TECHNISCHEN DATEN GELTEN NUR ALS RICHTWERTE UND KÖNNEN OHNE VORANMELDUNG GEÄNDERT WERDEN

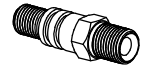
Tabelle 7 A SR

TELESKOPZYLINDER MIT 7 STUFEN

TYP F :
LOCH

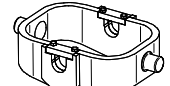
TYP S :
KUGEL

STANDARD



(A) 26100000 3/4 gas

OPTIONAL

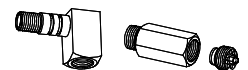


CULLA6

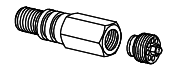


SUP050

SUP050-A



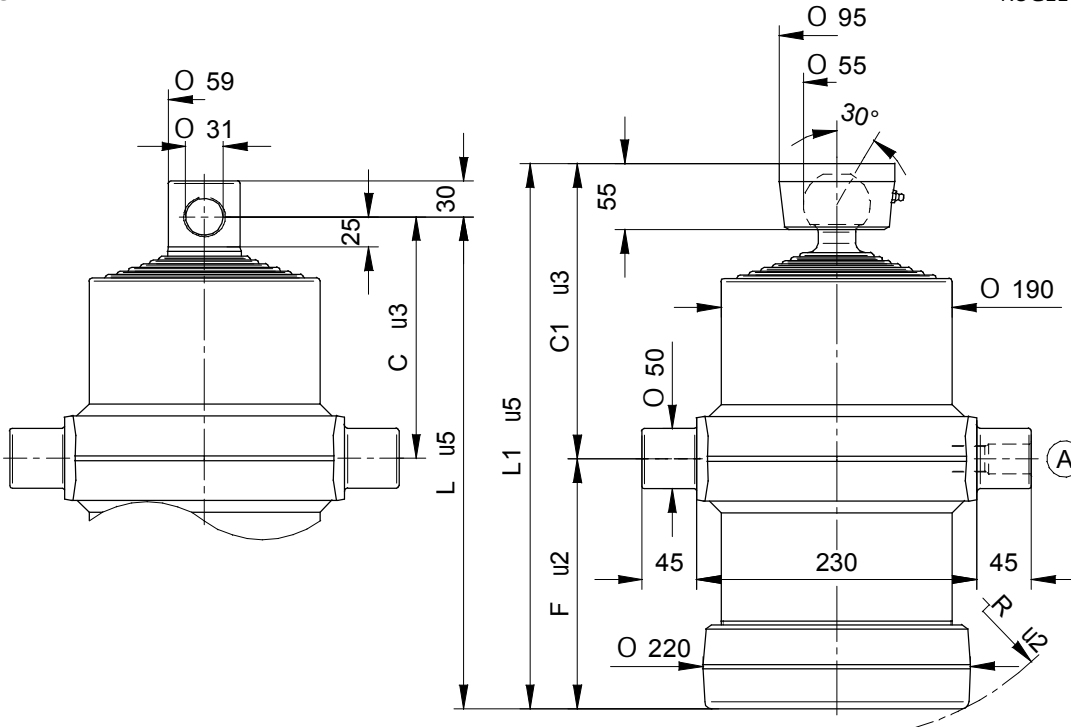
26320000 27230000



71780000 1/2 Gas
71560000 3/4 Gas



CH055-2957



SICHERHEITSBESTIMMUNGEN UND
VORSICHTSMAßNAHMEN FÜR DEN EINBAU, Seite 7

DICHTUNGSSATZ : SGS061-165

GESAMTGEWICHT ANHÄNGER 14 Ton. 180 Bar

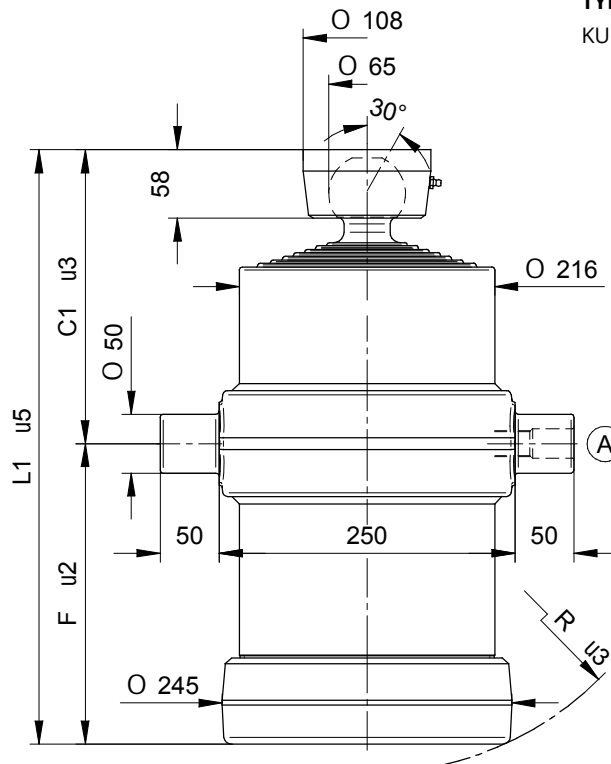
TYP	ZEICHNUNG	HUB	Ø STUFEN mm								ZYLINDER ABMESSUNGEN						L. Stufen	Kg - Gewicht		ölinhalt Lt.			
			30 TON. 1,1	46 TON. 2,9	61 TON. 5,2	76 TON. 8,1	91 TON. 11,7	107 TON. 16,1	126 TON. 22,4	145 TON. 29,7	165 TON. 38,4	C	C'	F	L	L'		R	F		S	F	S
7015	12810	1135			●	●	●	●	●	●	200	245	113	313	358	160	240	62	64	13			
7016	12811	1345			●	●	●	●	●	●	200	245	143	343	388	182	270	67,5	69,5	15			
7017	12812	1695			●	●	●	●	●	●	200	245	193	393	438	225	320	77	79	19			
7018	12813	1800			●	●	●	●	●	●	200	245	208	408	453	238	335	80	82	20			
7019	12814	2045			●	●	●	●	●	●	200	245	243	443	488	270	370	86,5	88,5	22			
7020	12815	2605			●	●	●	●	●	●	200	245	323	523	568	345	450	101	103	28			
7021	12816	2955			●	●	●	●	●	●	200	245	373	573	618	390	500	110	109	32			
7022	11145	3445			●	●	●	●	●	●	200	245	443	643	688	458	570	123	125	38			

MAX. BETRIEBSDRUCK 200 BAR

DIESE TECHNISCHEN DATEN GELTEN NUR ALS RICHTWERTE UND KÖNNEN OHNE VORANMELDUNG GEÄNDERT WERDEN

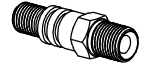
Tabelle 7 B

TELESKOPZYLINDER MIT 7 STUFEN



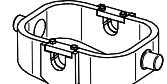
TYP S:
KUGEL

STANDARD



(A) 26100000 3/4 gas

OPTIONAL

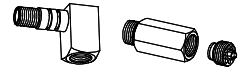


CULLA7

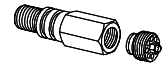


SUP050

SUP050-A



26320000 27230000



71780000 1/2 Gas
71560000 3/4 Gas



CH065-2782

SICHERHEITSBESTIMMUNGEN UND
VORSICHTSMAßNAHMEN FÜR DEN EINBAU, Seite 7

DICHTUNGSSATZ : SGS068-187

GESAMTGEWICHT ANHÄNGER 22 Ton. 180 Bar

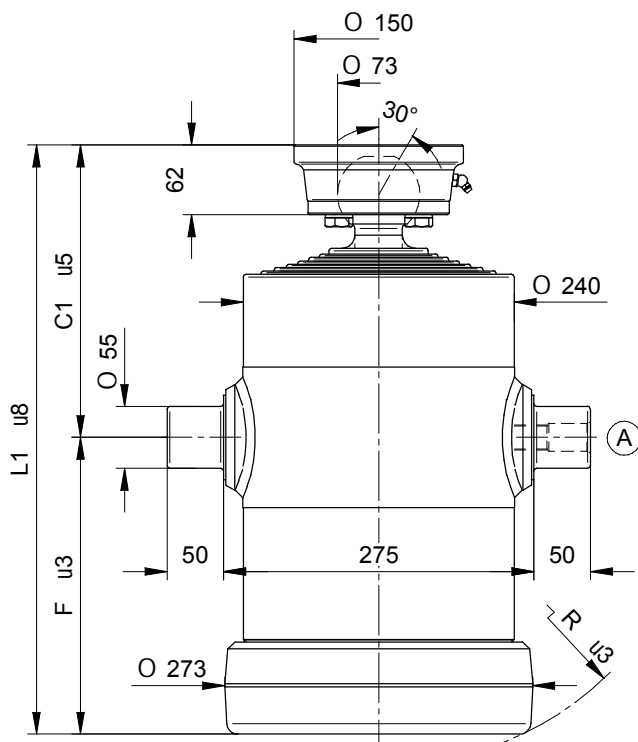
TYP	ZEICHNUNG	HUB	Ø STUFEN mm									ZYLINDER ABMESSUNGEN						L. Stufen	Kg - Gewicht		Ölinhalt Lt.		
			68 TON. 6,5	88 TON. 10,9	107 TON. 16,1	126 TON. 22,4	145 TON. 29,7	165 TON. 38,4	187 TON. 49,4	210 TON. 62,3	236 TON. 78,5	C	C ¹	F	L	L ¹	R		F	S		F	S
			7050	14020	1665	●	●	●	●	●	●	●		-	250	195	-		445	230		320	-
7051	14021	1770	●	●	●	●	●	●	●		-	250	210	-	460	244	335	-	106	24			
7052	14022	2065	●	●	●	●	●	●	●		-	250	255	-	505	283	380	-	116	29			
7053	14023	2555	●	●	●	●	●	●	●		-	250	325	-	575	348	450	-	132	35			
7054	14024	2905	●	●	●	●	●	●	●		-	250	375	-	625	395	500	-	144	40			
7055	14025	3395	●	●	●	●	●	●	●		-	250	445	-	695	462	570	-	160	47			
7057	14027	2345	●	●	●	●	●	●	●		-	250	295	-	545	318	420	-	121	32			
7058	14028	4159	●	●	●	●	●	●	●		-	250	575	-	825	585	700	-	180	62			

MAX. BETRIEBSDRUCK 220 BAR

DIESE TECHNISCHEN DATEN GELTEN NUR ALS RICHTWERTE UND KÖNNEN OHNE VORANMELDUNG GEÄNDERT WERDEN

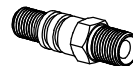
Tabelle 7 C

TELESKOPZYLINDER MIT 7 VERLÄNGERUNGEN



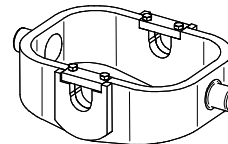
TYP S :
KUGEL

STANDARD

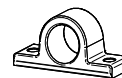


(A) 26100000 3/4 gas

OPTIONAL



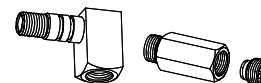
CULLA8



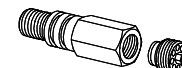
SUP055



SUP055-A



26320000 27230000



71780000 1/2 Gas
71560000 3/4 Gas

SICHERHEITSBESTIMMUNGEN UND
VORSICHTSMAßNAHMEN FÜR DEN EINBAU, Seite 7

DICHTUNGSSATZ : SGS088-210

GESAMTGEWICHT ANHÄNGER 30 Ton. 180 Bar

TYP	ZEICHNUNG	HUB	Ø STUFEN mm								ZYLINDER ABMESSUNGEN						L. Stufen	Kg - Gewicht		ölinhalt Lt.			
			68 TON. 6,5	88 TON. 10,9	107 TON. 16,1	126 TON. 22,4	145 TON. 29,7	165 TON. 38,4	187 TON. 49,4	210 TON. 62,3	236 TON. 78,5	C	C'	F	L	L'		R	F		S	F	S
			*15																				
7029	12829	1492	●	●	●	●	●	●	●	-	235	210	-	445	245	300	-	112	27				
7030	12830	1632	●	●	●	●	●	●	●	-	235	230	-	465	265	320	-	120	29				
7031	12831	1737	●	●	●	●	●	●	●	-	235	245	-	480	275	335	-	125	31				
7032	12832	1992	●	●	●	●	●	●	●	-	255	270	-	525	300	380	-	136	35				
7033	12833	2272	●	●	●	●	●	●	●	-	255	310	-	565	335	420	-	147	40				
7034	12834	2482	●	●	●	●	●	●	●	-	255	340	-	595	365	450	-	155	44				
7035	12835	2832	●	●	●	●	●	●	●	-	255	390	-	645	410	500	-	168	50				
7036	12836	3112	●	●	●	●	●	●	●	-	255	430	-	685	450	540	-	181	55				
7037	12837	3322	●	●	●	●	●	●	●	-	255	460	-	715	480	570	-	198	59				
7038	12838	3884	●	●	●	●	●	●	●	-	255	540	-	795	555	650	-	223	72				
7039	12839	4234	●	●	●	●	●	●	●	-	255	590	-	845	600	700	-	240	78				

MAX. BETRIEBSDRUCK 200 BAR

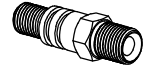
DIESE TECHNISCHEN DATEN GELTEN NUR ALS RICHTWERTE UND KÖNNEN OHNE VORANMELDUNG GEÄNDERT WERDEN

Tabelle 7 D

TELESKOPZYLINDER MIT 7 STUFEN

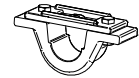
TYP S:
KUGEL

STANDARD

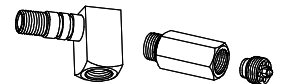


(A) 26700000 1" gas

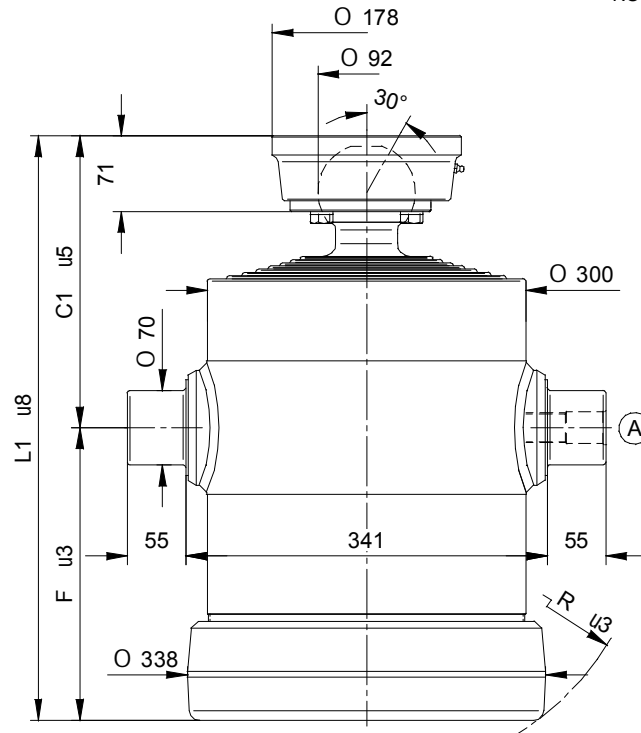
OPTIONAL



SUP070-A



26790000 27240000



EINZUHALTENDE SICHERHEITSBESTIMMUNGEN PLUS
VORSICHTSMAßNAHMEN FÜR EINEN EINBAU, Seite 7

DICHTUNGSSATZ: SGS126-265

GESAMTGEWICHT ANHÄNGER 42 Ton. 180 Bar

TYP	ZEICHNUNG	HUB	Ø STUFEN mm								ZYLINDER ABMESSUNGEN						L. Stufen	Kg - Gewicht		Ölinhalt Lt.			
			88 TON. 10,9	107 TON. 16,1	126 TON. 22,4	145 TON. 29,7	165 TON. 38,4	187 TON. 49,4	210 TON. 62,3	236 TON. 78,5	265 TON. 99,2	C	C ¹	F	L	L ¹		R	F		S	F	S
			*15																				
7079	14899	1387			●	●	●	●	●	●	-	253	215	-	468	272	300	-	185	40,4			
7080	14900	1527			●	●	●	●	●	●	-	253	235	-	488	288	320	-	192	44,6			
7081	14901	1632			●	●	●	●	●	●	-	253	250	-	503	300	335	-	188	47,8			
7082	14902	1837			●	●	●	●	●	●	-	273	275	-	548	321	380	-	216	52,9			
7083	14903	2117			●	●	●	●	●	●	-	273	315	-	588	355	420	-	232	61,4			
7084	14904	2327			●	●	●	●	●	●	-	273	345	-	618	382	450	-	248	67,7			
7085	14905	2677			●	●	●	●	●	●	-	273	395	-	668	273	500	-	268	78,3			
7086	14906	2957			●	●	●	●	●	●	-	273	435	-	708	464	540	-	282	86,8			
7087	14907	3167			●	●	●	●	●	●	-	273	465	-	738	492	570	-	298	93			
7091	14911	4374			●	●	●	●	●	●	-	273	645	-	918	664	750	-	362	130			

MAX. BETRIEBSDRUCK 200 BAR

DIESE TECHNISCHEN DATEN GELTEN NUR ALS RICHTWERTE UND KÖNNEN OHNE VORANMELDUNG GEÄNDERT WERDEN

Tabelle 7 F