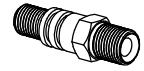


TELESKOPZYLINDER MIT 9 STUFEN

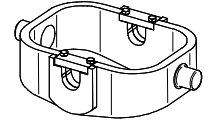
TYP S :
KUGEL

STANDARD

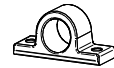


(A) 26100000 3/4 gas

OPTIONAL



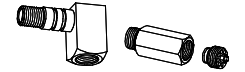
CULLA8



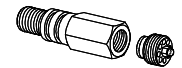
SUP055



SUP055-A



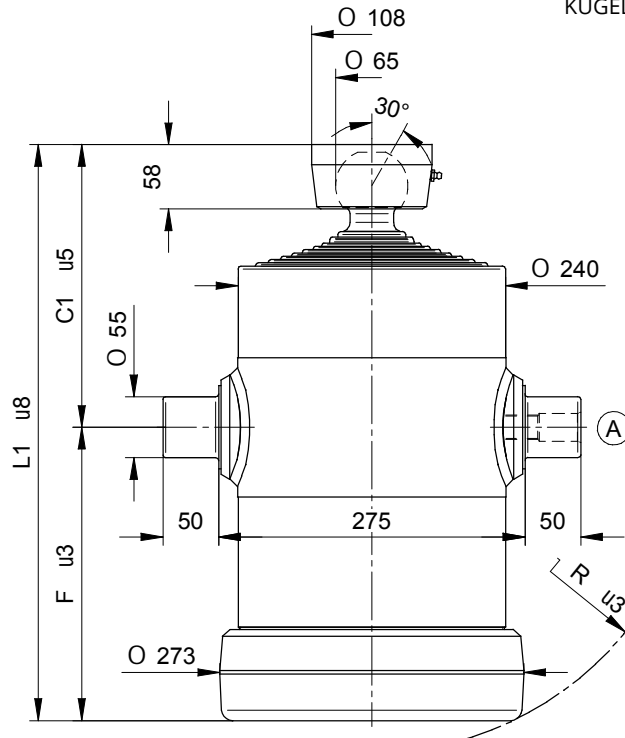
26320000 27230000



71780000 1/2 Gas
71560000 3/4 Gas



CH065-2782



SICHERHEITSBESTIMMUNGEN UND
VORSICHTSMAßNAHMEN FÜR DEN EINBAU, Seite 7

DICHTUNGSSATZ : SGS061-210

GESAMTGEWICHT ANHÄNGER 20 Ton. 180 Bar

TYP	ZEICHNUNG	HUB	Ø STUFEN mm									ZYLINDER ABMESSUNGEN						L. Stufen	Kg - Gewicht		ölinhalt Lt.		
			61 TON. 5,2	76 TON. 8,1	91 TON. 11,7	107 TON. 16,1	126 TON. 22,4	145 TON. 29,7	165 TON. 38,4	187 TON. 49,4	210 TON. 62,3	C	C ¹	F	L	L ¹	R		F	S		F	S
				*16	*15																		
9009	12885	1940	●	●	●	●	●	●	●	●	-	230	210	-	440	248	300	-	115	28,5			
9010	12886	2120	●	●	●	●	●	●	●	●	-	230	230	-	460	265	320	-	124	31			
9011	12887	2250	●	●	●	●	●	●	●	●	-	230	245	-	475	277	335	-	129	33			
9012	12888	2520	●	●	●	●	●	●	●	●	-	250	270	-	520	300	380	-	141	37			
9013	12889	2960	●	●	●	●	●	●	●	●	-	250	310	-	560	335	420	-	154	42,5			
9014	12890	3230	●	●	●	●	●	●	●	●	-	250	340	-	590	364	450	-	163	46,5			
9015	12891	3680	●	●	●	●	●	●	●	●	-	250	390	-	640	410	500	-	178	53,5			
9016	12892	4040	●	●	●	●	●	●	●	●	-	250	430	-	680	448	540	-	190	59			
9017	12893	4310	●	●	●	●	●	●	●	●	-	250	460	-	710	478	570	-	199	63			

MAX. BETRIEBSDRUCK 200 BAR

DIESE TECHNISCHEN DATEN GELTEN NUR ALS RICHTWERTE UND KÖNNEN OHNE VORANMELDUNG GEÄNDERT WERDEN

Tabelle 9 B

