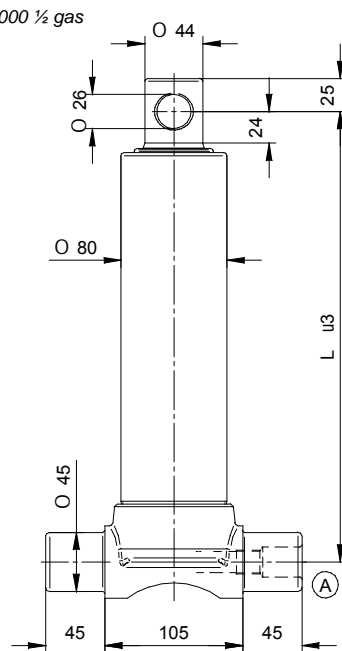
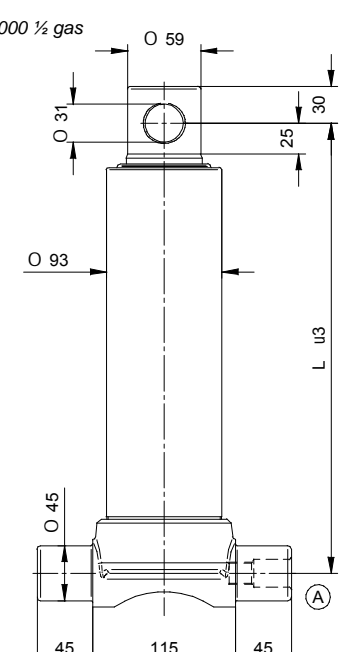


TELESKOPZYLINDER MIT 2 STUFEN

| GESAMTGEWICHT ANHÄNGER 3,5 Ton. 180 Bar | | | | | | | | | | | | | |
|---|-----------|-----|-------------|-------------|-------------|--------------|---------------|-----|-----------|--------------|------|--------------|--|
| TYP | ZEICHNUNG | HUB | Ø STUFEN mm | | | | | | L. Stufen | Kg - Gewicht | | Ölinhalt Lt. | (A) 07000000 ½ gas  |
| | | | 46 TON. 2,9 | 61 TON. 5,2 | 76 TON. 8,1 | 91 TON. 11,7 | 107 TON. 16,1 | L | | F | S | | |
| | | | | | | | | | | | | | |
| 2520 | 10131 | 455 | ● | ● | | | | 340 | 300 | 14 | 15,5 | 1,1 | |
| 2521 | 10133 | 525 | ● | ● | | | | 375 | 335 | 14,5 | 16 | 1,3 | |
| 2522 | 10135 | 595 | ● | ● | | | | 410 | 370 | 15,5 | 17 | 1,5 | |
| 2523 | 10137 | 695 | ● | ● | | | | 460 | 420 | 17,5 | 19 | 1,7 | |
| 2524 | 3398 | 795 | ● | ● | | | | 510 | 470 | 19 | 20,5 | 2 | |
| 2525 | 3399 | 895 | ● | ● | | | | 560 | 520 | 21 | 22,5 | 2,2 | |
| 2526 | 10143 | 995 | ● | ● | | | | 610 | 570 | 23 | 24,5 | 2,4 | |

TELESKOPZYLINDER MIT 2 STUFEN

| GESAMTGEWICHT ANHÄNGER 5,5 Ton. 180 Bar | | | | | | | | | | | | | |
|---|-----------|-----|-------------|-------------|-------------|--------------|---------------|-----|-----------|--------------|----|--------------|---|
| TYP | ZEICHNUNG | HUB | Ø STUFEN mm | | | | | | L. Stufen | Kg - Gewicht | | Ölinhalt Lt. | (A) 07000000 ½ gas  |
| | | | 46 TON. 2,9 | 61 TON. 5,2 | 76 TON. 8,1 | 91 TON. 11,7 | 107 TON. 16,1 | L | | F | S | | |
| | | | | | | | | | | | | | |
| 3521 | 3405 | 495 | | ● | ● | | | 368 | 320 | 18 | 20 | 2 | |
| 3522 | 3406 | 595 | | ● | ● | | | 418 | 370 | 20 | 22 | 2,3 | |
| 3523 | 3407 | 695 | | ● | ● | | | 468 | 420 | 23 | 25 | 2,7 | |
| 3524 | 3408 | 795 | | ● | ● | | | 518 | 470 | 26 | 28 | 3 | |
| 3525 | 3409 | 895 | | ● | ● | | | 568 | 520 | 28 | 30 | 3,5 | |
| 3526 | 10154 | 995 | | ● | ● | | | 618 | 570 | 30 | 32 | 3,8 | |

MAX. BETRIEBSDRUCK 220 BAR

DIESE TECHNISCHEN DATEN GELTEN NUR ALS RICHTWERTE UND KÖNNEN OHNE VORANMELDUNG GEÄNDERT WERDEN

Tabelle 2 AB - I

TELESKOPZYLINDER MIT 2 STUFEN

| GESAMTGEWICHT ANHÄNGER 8,5 Ton. 180 Bar | | | | | | | | | | | | | |
|---|-----------|-----|----------------|-----------------|------------------|------------------|------------------|-----------|--------------|----|--------------|--------------------|---|
| TYP | ZEICHNUNG | HUB | Ø STUFEN mm | | | | | L. Stufen | Kg - Gewicht | | Ölinhalt Lt. | (A) 07000000 ½ gas | |
| | | | 68 TON. 6,5 | 88 TON. 10,9 | 107 TON. 16,1 | 126 TON. 22,4 | 145 TON. 29,7 | | L | F | | | S |
| | | | | | | | | | | | | | |
| 4521 | 3433 | 595 | ● | ● | | | | 430 | 370 | 27 | 29 | 3 | |
| 4522 | 3434 | 695 | ● | ● | | | 480 | 420 | 30 | 32 | 3,5 | | |
| 4524 | 3436 | 795 | ● | ● | | | 530 | 470 | 33 | 35 | 4 | | |
| 4525 | 3437 | 895 | ● | ● | | | 580 | 520 | 36 | 38 | 4,5 | | |
| | | | | | | | | | | | | | |

TELESKOPZYLINDER MIT 2 STUFEN

| GESAMTGEWICHT ANHÄNGER 13,5 Ton. 180 Bar | | | | | | | | | | | | | |
|--|-----------|------|----------------|-----------------|------------------|------------------|------------------|-----------|--------------|----|--------------|--------------------|---|
| TYP | ZEICHNUNG | HUB | Ø STUFEN mm | | | | | L. Stufen | Kg - Gewicht | | Ölinhalt Lt. | (A) 07000000 ½ gas | |
| | | | 68 TON. 6,5 | 88 TON. 10,9 | 107 TON. 16,1 | 126 TON. 22,4 | 145 TON. 29,7 | | L | F | | | S |
| | | | | | | | | | | | | | |
| 4523 | 3435 | 695 | | ● | ● | | | 480 | 420 | 32 | 33 | 5,3 | |
| 4526 | 3438 | 895 | | ● | ● | | | 580 | 520 | 38 | 39 | 6,8 | |
| 4527 | 3439 | 1095 | | ● | ● | | | 680 | 620 | 43 | 45 | 8,3 | |
| | | | | | | | | | | | | | |
| | | | | | | | | | | | | | |

MAX. BETRIEBSDRUCK 220 BAR

DIESE TECHNISCHEN DATEN GELTEN NUR ALS RICHTWERTE UND KÖNNEN OHNE VORANMELDUNG GEÄNDERT WERDEN

Tabelle 2 CD - I

TELESKOPZYLINDER MIT 3 STUFEN

| GESAMTGEWICHT ANHÄNGER 5 Ton. 180 Bar | | | | | | | | | | | | | |
|---------------------------------------|-----------|------|----------------|----------------|----------------|-----------------|------------------|-----|-----------|--------------|------|--------------|--------------------|
| TYP | ZEICHNUNG | HUB | Ø STUFEN mm | | | | | | L. Stufen | Kg - Gewicht | | Ölinhalt Lt. | (A) 07000000 ½ gas |
| | | | 46 TON. 2,9 | 61 TON. 5,2 | 76 TON. 8,1 | 91 TON. 11,7 | 107 TON. 16,1 | L | | F | S | | |
| 2531 | 3400 | 500 | | | | | | 285 | 240 | 14 | 15,5 | 1,6 | |
| 2532 | 3401 | 593 | | | | | | 315 | 270 | 15 | 16,5 | 2 | |
| 2533 | 3402 | 683 | | | | | | 345 | 300 | 16,5 | 18 | 2,2 | |
| 2534 | 3403 | 790 | | | | | | 380 | 335 | 18 | 19,5 | 2,5 | |
| 2535 | 3404 | 893 | | | | | | 415 | 370 | 19,5 | 21 | 2,8 | |
| 2536 | 10149 | 1043 | | | | | | 465 | 420 | 21,5 | 23 | 3,3 | |
| 2537 | 10151 | 1283 | | | | | | 545 | 500 | 25 | 26,5 | 4 | |
| 2538 | 10153 | 1490 | | | | | | 615 | 570 | 28,5 | 30 | 4,7 | |

TELESKOPZYLINDER MIT 3 STUFEN

| GESAMTGEWICHT ANHÄNGER 7,5 Ton. 180 Bar | | | | | | | | | | | | | |
|---|-----------|------|----------------|----------------|----------------|-----------------|------------------|-----|-----------|--------------|----|--------------|--------------------|
| TYP | ZEICHNUNG | HUB | Ø STUFEN mm | | | | | | L. Stufen | Kg - Gewicht | | Ölinhalt Lt. | (A) 07000000 ½ gas |
| | | | 46 TON. 2,9 | 61 TON. 5,2 | 76 TON. 8,1 | 91 TON. 11,7 | 107 TON. 16,1 | L | | F | S | | |
| 3530 | 3410 | 500 | | ● | ● | ● | | 292 | 240 | 20 | 22 | 2,5 | |
| 3531 | 3411 | 593 | | ● | ● | ● | | 322 | 270 | 22 | 24 | 2,8 | |
| 3532 | 3412 | 683 | | ● | ● | ● | | 352 | 300 | 24 | 26 | 3,3 | |
| 3533 | 3413 | 785 | | ● | ● | ● | | 387 | 335 | 27 | 29 | 3,8 | |
| 3534 | 3414 | 893 | | ● | ● | ● | | 422 | 370 | 29 | 31 | 4,2 | |
| 3535 | 3415 | 1043 | | ● | ● | ● | | 472 | 420 | 33 | 35 | 5 | |
| 3536 | 3416 | 1283 | | ● | ● | ● | | 552 | 500 | 38 | 40 | 6 | |
| 3537 | 10155 | 1493 | | ● | ● | ● | | 622 | 570 | 42 | 44 | 7 | |

MAX. BETRIEBSDRUCK 200 BAR

DIESE TECHNISCHEN DATEN GELTEN NUR ALS RICHTWERTE UND KÖNNEN OHNE VORANMELDUNG GEÄNDERT WERDEN

Tabelle 3 AB - I

TELESKOPZYLINDER MIT 3 STUFEN

GESAMTGEWICHT ANHÄNGER 11 Ton. 180 Bar

| TYP | ZEICHNUNG | HUB | Ø STUFEN mm | | | | | L. Stufen | Kg - Gewicht | | Ölinhalt Lt. | |
|------|-----------|------|----------------|-----------------|------------------|------------------|------------------|-----------|--------------|----|--------------|-----|
| | | | 68 TON. 6,5 | 88 TON. 10,9 | 107 TON. 16,1 | 126 TON. 22,4 | 145 TON. 19,7 | | L | F | | S |
| | | | *15 | | | | | | | | | |
| 4531 | 3441 | 743 | ● | ● | ● | | | 388 | 320 | 33 | 35 | 4,7 |
| 4532 | 3442 | 785 | ● | ● | ● | | | 403 | 335 | 34 | 36 | 5 |
| 4533 | 3443 | 893 | ● | ● | ● | | | 438 | 370 | 36 | 38 | 5,7 |
| 4534 | 3444 | 1043 | ● | ● | ● | | | 488 | 420 | 40 | 42 | 6,6 |
| 4535 | 3445 | 1283 | ● | ● | ● | | | 568 | 500 | 47 | 49 | 8,2 |
| 4537 | 3447 | 1493 | ● | ● | ● | | | 638 | 570 | 53 | 55 | 9,4 |
| 4530 | 3460 | 2093 | ● | ● | ● | | | 868 | 800 | 67 | 70 | 13 |

(A) 07000000 ½ gas

TELESKOPZYLINDER MIT 3 STUFEN

GESAMTGEWICHT ANHÄNGER 16,5 Ton. 180 Bar

| TYP | ZEICHNUNG | HUB | Ø STUFEN mm | | | | | L. Stufen | Kg - Gewicht | | Ölinhalt Lt. | |
|------|-----------|------|----------------|-----------------|------------------|------------------|------------------|-----------|--------------|----|--------------|------|
| | | | 68 TON. 6,5 | 88 TON. 10,9 | 107 TON. 16,1 | 126 TON. 22,4 | 145 TON. 19,7 | | L | F | | S |
| | | | | | | | | | | | | |
| 4536 | 3446 | 1273 | | ● | ● | ● | | 566 | 500 | 55 | 57 | 12 |
| 4538 | 3440 | 1483 | | ● | ● | ● | | 636 | 570 | 61 | 63 | 13,8 |
| 4539 | 3466 | 2093 | | ● | ● | ● | | 866 | 800 | 81 | 83 | 20 |

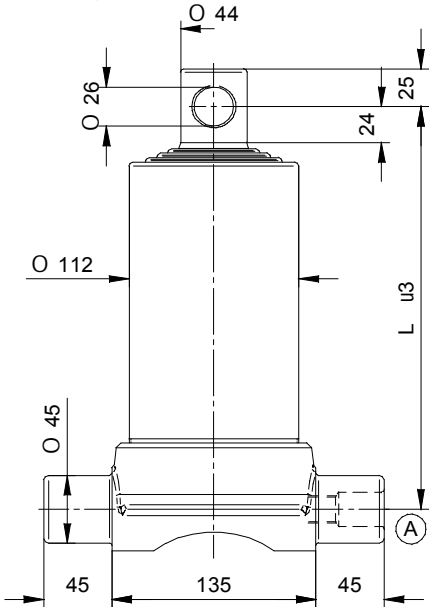
(A) 07000000 ½ gas

MAX. BETRIEBSDRUCK 220 BAR

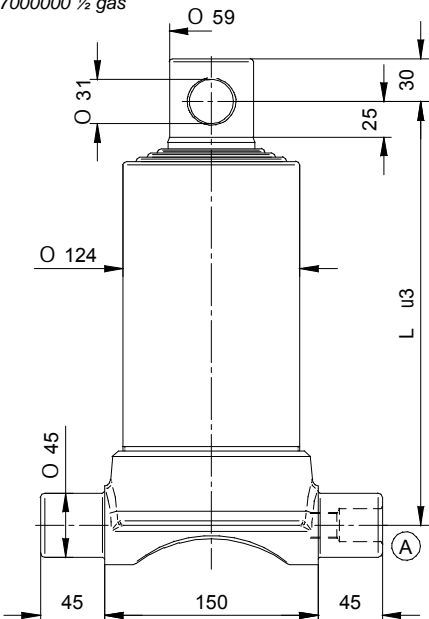
DIESE TECHNISCHEN DATEN GELTEN NUR ALS RICHTWERTE UND KÖNNEN OHNE VORANMELDUNG GEÄNDERT WERDEN

Tabelle 3 CD - I

TELESKOPZYLINDER MIT 4 STUFEN

| GESAMTGEWICHT ANHÄNGER 7 Ton. 180 Bar | | | | | | | | | | | | | |
|---------------------------------------|-----------|------|----------------|----------------|----------------|-----------------|------------------|-----|-----------|--------------|------|--------------|--|
| TYP | ZEICHNUNG | HUB | Ø STUFEN mm | | | | | | L. Stufen | Kg - Gewicht | | ölinhalt Lt. | (A) 07000000 ½ gas  |
| | | | 46 TON. 2,9 | 61 TON. 5,2 | 76 TON. 8,1 | 91 TON. 11,7 | 107 TON. 16,1 | L | | F | S | | |
| | | | | | | | | | | | | | |
| 3561 | 8571 | 590 | ● | ● | ● | ● | | 270 | 220 | 19 | 20,5 | 2,4 | |
| 3562 | 10157 | 670 | ● | ● | ● | ● | | 290 | 240 | 19,5 | 21 | 2,7 | |
| 3563 | 10158 | 790 | ● | ● | ● | ● | | 320 | 270 | 20,5 | 22 | 3,2 | |
| 3564 | 10159 | 910 | ● | ● | ● | ● | | 350 | 300 | 23,5 | 25 | 3,6 | |
| 3565 | 4867 | 1050 | ● | ● | ● | ● | | 385 | 335 | 25,5 | 27 | 4,3 | |
| 3566 | 4868 | 1190 | ● | ● | ● | ● | | 420 | 370 | 27,5 | 29 | 4,7 | |
| 3567 | 4869 | 1390 | ● | ● | ● | ● | | 470 | 420 | 31 | 32,5 | 6 | |
| 3568 | 4870 | 1710 | ● | ● | ● | ● | | 550 | 500 | 35,5 | 37 | 6,7 | |
| 3569 | 4871 | 1990 | ● | ● | ● | ● | | 620 | 570 | 39 | 40,5 | 7,9 | |

TELESKOPZYLINDER MIT 4 STUFEN

| GESAMTGEWICHT ANHÄNGER 10 Ton. 180 Bar | | | | | | | | | | | | | |
|--|-----------|------|----------------|----------------|----------------|-----------------|------------------|-----|-----------|--------------|------|--------------|---|
| TYP | ZEICHNUNG | HUB | Ø STUFEN mm | | | | | | L. Stufen | Kg - Gewicht | | ölinhalt Lt. | (A) 07000000 ½ gas  |
| | | | 46 TON. 2,9 | 61 TON. 5,2 | 76 TON. 8,1 | 91 TON. 11,7 | 107 TON. 16,1 | L | | F | S | | |
| | | | | | | | | | | | | | |
| 3541 | 3417 | 670 | | ● | ● | ● | ● | 297 | 240 | 25 | 26,5 | 4 | |
| 3542 | 3418 | 830 | | ● | ● | ● | ● | 337 | 280 | 28,5 | 30 | 5 | |
| 3543 | 3419 | 950 | | ● | ● | ● | ● | 367 | 310 | 30 | 31,5 | 5,6 | |
| 3544 | 3420 | 1050 | | ● | ● | ● | ● | 392 | 335 | 32 | 33,5 | 6,2 | |
| 3545 | 3421 | 1190 | | ● | ● | ● | ● | 427 | 370 | 34,5 | 36 | 7 | |
| 3546 | 3422 | 1290 | | ● | ● | ● | ● | 452 | 395 | 37,5 | 39 | 7,5 | |
| 3547 | 3423 | 1510 | | ● | ● | ● | ● | 507 | 450 | 41,5 | 43 | 8,8 | |
| 3548 | 3424 | 1710 | | ● | ● | ● | ● | 557 | 500 | 45 | 46,5 | 10 | |
| 3549 | 3425 | 1990 | | ● | ● | ● | ● | 627 | 570 | 49,5 | 51 | 11 | |

MAX. BETRIEBSDRUCK 200 BAR

DIESE TECHNISCHEN DATEN GELTEN NUR ALS RICHTWERTE UND KÖNNEN OHNE VORANMELDUNG GEÄNDERT WERDEN

Tabelle 4 AB - I

TELESKOPZYLINDER MIT 4 STUFEN

| GESAMTGEWICHT ANHÄNGER 14 Ton. 180 Bar | | | | | | | | | | | | | |
|--|-----------|------|----------------|-----------------|------------------|------------------|------------------|-----------|--------------|------|--------------|--------------------|---|
| TYP | ZEICHNUNG | HUB | Ø STUFEN mm | | | | | L. Stufen | Kg - Gewicht | | Ölinhalt Lt. | (A) 07000000 ½ gas | |
| | | | 68 TON. 6,5 | 88 TON. 10,9 | 107 TON. 16,1 | 126 TON. 22,4 | 145 TON. 29,7 | | L | F | | | S |
| 4540 | 3478 | 1980 | ● | ● | ● | ● | | 645 | 570 | 75,5 | 77 | 15,6 | |
| 4541 | 3448 | 1040 | ● | ● | ● | ● | 410 | 335 | 48 | 49,5 | 8,3 | | |
| 4542 | 3449 | 1220 | ● | ● | ● | ● | 455 | 380 | 53,5 | 55 | 9,7 | | |
| 4543 | 3450 | 1500 | ● | ● | ● | ● | 525 | 450 | 61,5 | 63 | 12 | | |
| 4544 | 3451 | 1700 | ● | ● | ● | ● | 575 | 500 | 67,5 | 69 | 13,5 | | |
| | | | | | | | | | | | | | |

TELESKOPZYLINDER MIT 4 STUFEN

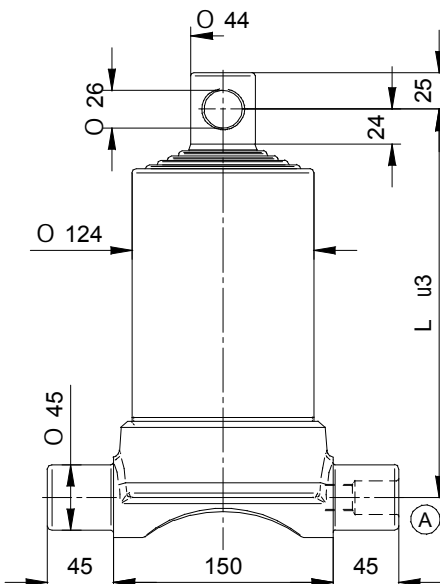
| GESAMTGEWICHT ANHÄNGER 20 Ton. 180 Bar | | | | | | | | | | | | | |
|--|-----------|------|----------------|-----------------|------------------|------------------|------------------|-----------|--------------|-----|--------------|--------------------|---|
| TYP | ZEICHNUNG | HUB | Ø STUFEN mm | | | | | L. Stufen | Kg - Gewicht | | Ölinhalt Lt. | (A) 26100000 ¾ gas | |
| | | | 68 TON. 6,5 | 88 TON. 10,9 | 107 TON. 16,1 | 126 TON. 22,4 | 145 TON. 29,7 | | L | F | | | S |
| 4570 | 9806 | 1030 | | ● | ● | ● | ● | 430 | 335 | 59 | 61 | 11,7 | |
| 4571 | 9808 | 970 | | ● | ● | ● | ● | 415 | 320 | 54 | 56 | 11,5 | |
| 4572 | 9811 | 1210 | | ● | ● | ● | ● | 475 | 380 | 64 | 66 | 13,7 | |
| 4545 | 3452 | 1490 | | ● | ● | ● | ● | 545 | 450 | 71 | 73 | 16,8 | |
| 4546 | 3453 | 1690 | | ● | ● | ● | ● | 595 | 500 | 78 | 80 | 19 | |
| 4547 | 3454 | 1970 | | ● | ● | ● | ● | 665 | 570 | 86 | 88 | 22,2 | |
| 4590 | 13624 | 2510 | | ● | ● | ● | ● | 825 | 730 | 104 | 106 | 30 | |
| | | | | | | | | | | | | | |

MAX. BETRIEBSDRUCK 220 BAR

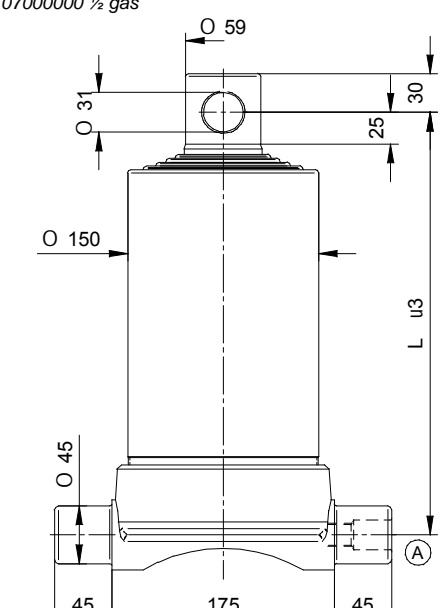
DIESE TECHNISCHEN DATEN GELTEN NUR ALS RICHTWERTE UND KÖNNEN OHNE VORANMELDUNG GEÄNDERT WERDEN

Tabelle 4 CD - I

TELESKOPZYLINDER MIT 5 STUFEN

| GESAMTGEWICHT ANHÄNGER 8 Ton. 180 Bar | | | | | | | | | | | | | |
|---------------------------------------|-----------|------|-------------|-------------|-------------|--------------|---------------|-----|-----------|--------------|------|--------------|--|
| TYP | ZEICHNUNG | HUB | Ø STUFEN mm | | | | | | L. Stufen | Kg - Gewicht | | Ölinhalt Lt. | (A) 07000000 ½ gas  |
| | | | 46 TON. 2,9 | 61 TON. 5,2 | 76 TON. 8,1 | 91 TON. 11,7 | 107 TON. 16,1 | L | | F | S | | |
| | | | ● | ● | ● | ● | ● | ● | | ● | ● | | |
| 3550 | 3426 | 690 | ● | ● | ● | ● | ● | 265 | 210 | 22 | 23,5 | 3,5 | |
| 3591 | 10128 | 840 | ● | ● | ● | ● | ● | 295 | 240 | 23,5 | 25 | 4,5 | |
| 3592 | 10127 | 1040 | ● | ● | ● | ● | ● | 335 | 280 | 27,5 | 29 | 5 | |
| 3593 | 10126 | 1190 | ● | ● | ● | ● | ● | 365 | 310 | 29,5 | 31 | 6 | |
| 3594 | 10125 | 1490 | ● | ● | ● | ● | ● | 425 | 370 | 33,5 | 35 | 7,5 | |
| 3595 | 10124 | 2140 | ● | ● | ● | ● | ● | 555 | 500 | 43,5 | 45 | 10,8 | |
| 3596 | 10123 | 2490 | ● | ● | ● | ● | ● | 625 | 570 | 49 | 50,5 | 12,4 | |
| 3597 | 10122 | 1315 | ● | ● | ● | ● | ● | 390 | 335 | 30,5 | 32 | 7 | |
| 3598 | 10120 | 765 | ● | ● | ● | ● | ● | 280 | 225 | 23 | 24,5 | 3,9 | |
| 3599 | 10119 | 1885 | ● | ● | ● | ● | ● | 505 | 450 | 39 | 40,5 | 9,5 | |

TELESKOPZYLINDER MIT 5 STUFEN

| GESAMTGEWICHT ANHÄNGER 10 Ton. 180 Bar | | | | | | | | | | | | | |
|--|-----------|------|-------------|-------------|--------------|---------------|---------------|-----|-----------|--------------|------|--------------|---|
| TYP | ZEICHNUNG | HUB | Ø STUFEN mm | | | | | | L. Stufen | Kg - Gewicht | | Ölinhalt Lt. | (A) 07000000 ½ gas  |
| | | | 61 TON. 5,2 | 76 TON. 8,1 | 91 TON. 11,7 | 107 TON. 16,1 | 126 TON. 22,4 | L | | F | S | | |
| | | | ● | ● | ● | ● | ● | ● | | ● | ● | | |
| 3551 | 3427 | 980 | ● | ● | ● | ● | ● | 330 | 270 | 39 | 40,5 | 7,5 | |
| 3552 | 3428 | 1230 | ● | ● | ● | ● | ● | 380 | 320 | 44,5 | 46 | 9 | |
| 3553 | 3429 | 1480 | ● | ● | ● | ● | ● | 430 | 370 | 51,5 | 53 | 11 | |
| 3554 | 3430 | 1880 | ● | ● | ● | ● | ● | 510 | 450 | 60 | 61,5 | 13,5 | |
| 3555 | 3431 | 2130 | ● | ● | ● | ● | ● | 560 | 500 | 65,5 | 67 | 15,5 | |
| 3556 | 10156 | 2480 | ● | ● | ● | ● | ● | 630 | 570 | 73,5 | 75 | 18 | |
| 3557 | 8646 | 830 | ● | ● | ● | ● | ● | 300 | 240 | 35,5 | 37 | 6,5 | |

MAX. BETRIEBSDRUCK 200 BAR

DIESE TECHNISCHEN DATEN GELTEN NUR ALS RICHTWERTE UND KÖNNEN OHNE VORANMELDUNG GEÄNDERT WERDEN

Tabelle 5 AB - I