

2- UND 4 TROMMELMÄHWERKE

HECK- UND FRONTGERÄTE

**2 JAHRE
GARANTIE**



2 - TROMMEL - HECKMÄHER



Z 010
Z 010/1
Z 010/2



Ökonomie
und Präzision
des Mähens

Die SaMASZ Trommel-Heckmäherwerke sind in Arbeitsbreiten von 1,65 bis 2,10 m verfügbar und zeichnen sich durch eine ausgeklügelte Konstruktion und hohe Qualität aus. Der starke, verwindungssteife Getriebekasten ist das Herzstück aller SaMASZ Trommelmäherwerke.

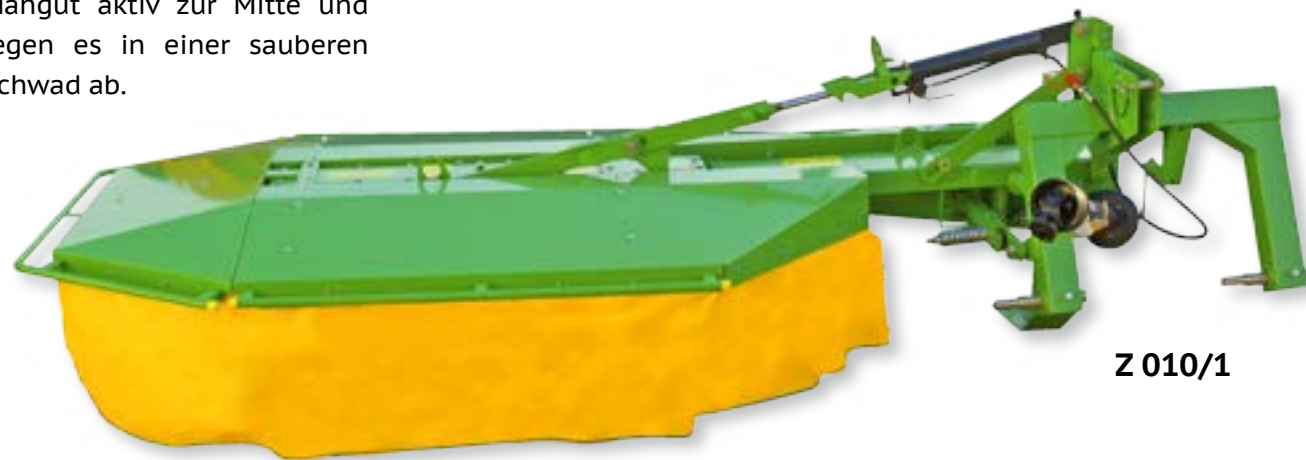
Der Antrieb der Mähtrömmeln erfolgt durch einen großdimensionierten Antriebsstrang für höchste Langlebigkeit.

Die Mähtrömmeln fördern das Mähgut aktiv zur Mitte und legen es in einer sauberen Schwad ab.



Z 010

Durch die hydraulische Aushebung (optional verfügbar) lässt sich das Mähwerk leicht vom Traktor aus in die Transportstellung bringen.



Z 010/1

Vorteile:

1. hervorragende Mähleistung sowohl in kurzem als auch hohem, zähem Gras,
2. werkseitig eingestellte Schnitthöhe von 5,8 cm, mittels Distanzringen verstellbar,
3. DLG Signum Test-Zertifikat,
4. stabile, ausgeklügelte Konstruktion,
5. Freilauf:
 - an der Gelenkwelle für Z 010/2 und Z 010/4
 - auf der Antriebs-Riemenscheibe für Z 010 und Z 010/1,

6. mechanische Anfahrtsicherung,
7. Ersatz-Klingen sowie Messerschnellwechsel-Schlüssel,
8. perfekte Bodenanpassung und gleichmäßige Schnitthöhe,
9. Anfahrtsicherungsfeder mit einstellbarer Auslösekraft,
10. Messerschnellwechsel serienmäßig,
11. Gelenkwelle und Gelenkwellenhalter im Standard,
12. durchdachte Konstruktion für gute Futterqualität,
13. Zapfwellendrehzahl 540 U/min.

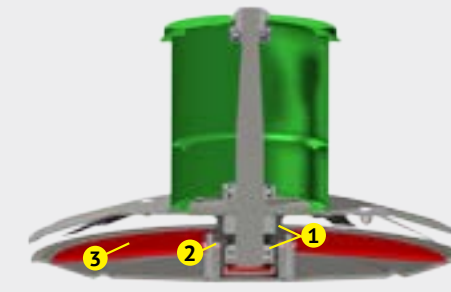


Ansicht ohne Schutzplane

Z 010/2



2 - Trommelmäher



4 - Trommelmäher

Aufbau der Mähtrömmel

1. großdimensionierte - Typ IV, Lagerung durch 2 große Kugellager (für Mähwerke mit 2,10 m)
2. Schnitthöhe durch Distanzringe verstellbar
3. die neue, spezielle Form des Gleitellers sorgt für perfekte Bodenanpassung



Die Mähmesser lassen sich einfach und schnell durch einen **Spezialschlüssel** tauschen. (**Messerschnellwechsel-System**)

Typ	Arbeitsbreite [m]	Schwadbreite [m]	Leistung [ha/h]	Messerschiff [St.]	Kraftbedarf [PS]	Zapfwellendrehzahl [U/min]	Abmessungen B/L/H [cm]	Gewicht [kg]
Z 010	1,65	0,70	~ 1,50	6	ab 40	540	331 / 152 / 116	400
Z 010/1	1,85	0,80	~ 2,00		ab 60		455	
Z 010/2	2,10	0,90	~ 2,50	8	ab 70		410 / 175 / 106	555

2 - TROMMEL - HECKMÄHWERK MIT ZINKENAUFBEREITER

Z 010/4
2,10 m

Das Z 010/4 Hecktrommelmäherwerk ist mit einem Zinkenaufbereiter ausgestattet. Dieses verfügt serienmäßig über eine hydraulische Aushebung. Die werkseitig eingestellte Schnitthöhe von rund 5,8 cm ist ein guter Kompromiss für das rasche Nachwachsen des Grases und der Schonung der Grasnarbe. Die stabile Konstruktion und die robuste Bauweise gewährleisten höchste Zuverlässigkeit und Langlebigkeit sowie ein perfektes Arbeitsergebnis.



Vorteile des Zinkenaufbereiters:

1. raschere Trocknung des Ernteguts,
2. kein zusätzliches Wenden notwendig,
3. hochwertiges Grünfutter,
4. Breiter, lockerer Schwad (~ 1,00 m Breite),
5. einfaches Aufsammeln der Schwad mit Rundballenpressen oder Ladewagen,
6. Zinken aus verschleißfestem Stahl



Typ	Arbeitsbreite [m]	Schwadbreite [m]	Leistung [ha/h]	Messerszahl [St.]	Kraftbedarf [PS]	Zapfwelldrehzahl [U/min]	Aufbereiter Gelenkwelle	Gewicht [kg]
Z 010/4	2,10	~ 1,00	~ 2,50	8	ab 75	540	250 Nm	690

2 - TROMMEL - HECKMÄHWERKE



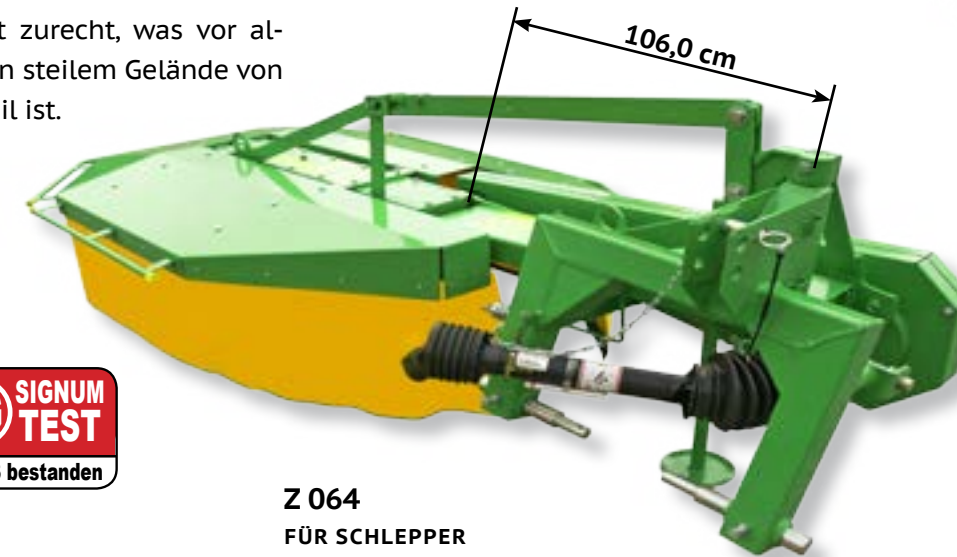
Z 064/3 [mini]
Z 064

Das Z064/3 (mini) Heckmäherwerk wurde speziell für den Anbau an kleine Traktoren entwickelt.

Durch den kürzeren Balken (68 cm) sowie das geringe Gewicht von nur 250 kg kommen selbst kleine Traktoren mit diesem Mäherwerk leicht zurecht, was vor allem in steilem Gelände von Vorteil ist.



Z 064/3 [mini]
FÜR KOMMUNALTRAKTOREN



Z 064
FÜR SCHLEPPER



Vorteile:

1. geringes Gewicht, kompakte Abmessungen sowie niedriger Kraftbedarf,
2. werkseitig eingestellte Schnitthöhe von 5 cm, mittels Distanzringe in 8 mm Schritten verstellbar,
3. perfekte Bodenanspannung und gleichmäßige Schnitthöhe,
4. Schutzhaube entspricht der europäischen Sicherheitsnorm (PN-EN ISO 4254-12),
5. serienmäßige mechanische Anfahrssicherung,
6. solides Schutzblech mit Schutzplane,

Die gute Bodenanspannung, das geringe Gewicht sowie der niedriger Kraftbedarf sind die Vorteile dieser leichten Heckmäherwerke von SaMASZ.

Zum Transport wird das Mäherwerk mechanisch in die Transportstellung gebracht

7. DLG Signum Test-Zertifikat für Z 064,
8. Gelenkwelle mit Gelenkwellenhalter serienmäßig,
9. einstellbare Unterlenkerbolzen,
10. Anfahrssicherung mit einstellbarem Auslösemoment,
11. Messerschnellwechsel serienmäßig,
12. Ersatz-Klingen und Schnellwechsel-Schlüssel,
13. Freilauf auf Riemenscheibe,
14. Zapfwelldrehzahl 540 U/min.,
15. hydraulische Aushebung optional verfügbar

Typ	Arbeitsbreite [m]	Leistung [ha/h]	Messerszahl [St.]	Kraftbedarf [PS]	Zapfwelldrehzahl [U/min]	Schlepperklasse	Trommelhöhe [cm]	Abmessungen B/L/H [cm]	Gewicht [kg]
Z 064/3	1,35	~ 0,70	4	ab 20	540	0,4	36,0	228 / 96 / 88	245
Z 064	1,35	~ 1,00	4	ab 25		0,6	44,0	290 / 137 / 97	330

2-UND 4-FRONTTROMMELMÄHWERKE

K4BF 265

K4BF 300

K2BF 210

Die SaMASZ Front-Trommelmäherwerke verfügen über ein ausgeklügeltes Boden Anpassungs-System, das die Boden Anpassung in alle Richtungen ermöglicht. Großdimensionierte Entlastungsfedern sorgen für den optimalen Auflagedruck der Mähtrömmeln. Die Schutztücher und die seitlichen Schutzvorrichtungen sind klappbar und verringern so die Transportbreite.



K4BF 300



K2BF 210

Vorteile:

1. erstklassiges Mähergebnis selbst unter schwierigen Bedingungen,
2. klappbare Seitenschutzvorrichtungen zwecks Verringerung der Transportbreite,
3. werkseingestellte Schnitthöhe von 5,8 cm, mittels Distanzringe in 8 mm Schritten verstellbar,
4. gute Boden Anpassung selbst auf unebenem Untergrund,
5. gut mit Heck-Mäherwerkskombinationen kombinierbar,
6. Begrenzungsketten mit Gummipuffer,

7. hydraulische Aushebung serienmäßig,
8. vier starke Entlastungsfedern für optimalen Auflagedruck,
9. Kuppeldreieck Kat. II serienmäßig,
10. Schutzhaube entspricht der europäischen Sicherheitsnorm (PN-EN ISO 4254-12),
11. Gelenkwelle mit Reib-/ Freilaufkupplung serienmäßig,
12. vier Schwadformer (nicht bei K2BF 210),
13. Messerschnellwechsel serienmäßig,
14. robuste, ausgeklügelte Bauweise,
15. ausgeklügelte Konstruktion für zuverlässige Arbeit

Typ	Arbeitsbreite [m]	Schwadbreite [m]	Leistung [ha/h]	Messerschneidwerk [St.]	Kraftbedarf [PS]	Zapfwellen-drehzahl [U/min]	Abmessungen B/L/H [cm]	Gewicht [kg]
K2BF 210	2,10	0,90	~ 2,50	8	ab 70		268 / 121 / 166	570
K4BF 265	2,65	1,20 - 1,60	~ 3,00	12	ab 80	1000	326 / 138 / 122	740
K4BF 300	3,00	1,40 - 1,80	~ 3,50	18	ab 90		369 / 144 / 122	860

* Beim Bestellen des Frontmäherwerkes, bitten wir um Angaben über Drehrichtung [gesehen vom Fahrersitz], Anzahl der Keilnute und Durchmesser der Traktorzapfwelle.

4-TROMMEL-HECKMÄHWERK MIT MITTENAUFHÄNGUNG



K4BTC 265

K4BTC 300

Die neuen Trommelmäherwerke für den Heckanbau der Serie K4BTC sind mit der neuen Mittenaufhängung von SaMASZ ausgestattet. Diese ermöglicht eine erstklassige Boden Anpassung und sorgt so für sauberes Futter und ein optimales Mähergebnis.



K4BTC 265



Hydropneumatische Mähbalken-Entlastung

Anstatt der serienmäßigen Entlastungsfedern (im Bild oben) ist optional ein hydropneumatisches Entlastungssystem für den Mähbalken erhältlich. Damit kann der Auflagedruck des Mähbalkens optimal an die jeweiligen Arbeitsbedingungen und Bodenverhältnisse von der Traktorkabine aus angepasst werden. Dies ist vor allem bei neu angelegten Wiesen zur Schonung der Grasnarbe vorteilhaft, da der Auflagedruck auf rund 70 kg reduziert werden kann und der Mähbalken praktisch über der Grasnarbe schwebt.

Klinkensperre

Die innovative und patentierte Klinkensperre ermöglicht die Stellung des Mähwerkes in drei Positionen: Arbeit-Vorgewende-Transport. Die geeignete Stellung kann man vom Traktor aus einstellen.



3 Transport-Stellungen: A) senkrecht hinter dem Traktor, B) senkrecht seitlich am Traktor, C) waagrecht hinter dem Traktor.

3 Transportstellungen

Ein wesentlicher Vorteil der K4BTC-Mäherwerk ist die Möglichkeit des Transports in 3 verschiedenen Stellungen, was den Transport vor allem auf engen Wegen erleichtert.



Vorteile:

1. Mittenaufhängung (Federentlastung serienmäßig, hydropneumatische Mähwerksentlastung auf Wunsch),
2. hydraulische Transportklappung,
3. hohe Leistungsfähigkeit – auch unter schwierigen Bedingungen,
4. Schutzhaube entspricht der europäischen Sicherheitsnorm (PN-EN ISO 4254-12),
5. hydraulische Anfahrtsicherung serienmäßig,
6. Schutzplane,
7. Ersatz-Klingen und Schnellwechsel-Schlüssel,
8. patentierte Transportsicherung,
9. serienmäßige Schwadbreitenverstellung durch

Hydraulische Anfahrtsicherung

Durch die hydraulische Anfahrtsicherung werden die Mähteller aktiv gegen Beschädigungen geschützt. Beim Auftreffen auf ein Hindernis schwenkt das System den gesamten Mähbalken nach hinten und gleichzeitig um etwa 20 cm auch nach oben, sodass die Gleitteller über das Hindernis geschwenkt werden. Sobald das Hindernis überwunden ist und kein Druck auf die Gleitteller ausgeübt wird, kehrt der Mähbalken automatisch wieder in die Arbeitsposition zurück.

- Schwadformer,
10. Messerschnellwechsel serienmäßig,
11. Gelenkwelle mit Gelenkwellenhalter serienmäßig,
12. perfekte Boden Anpassung für sauberes Futter und Schonung der Grasnarbe,
13. hydropneumatische Mähbalkenentlastung mit einstellbarem Auflagedruck vom Traktor aus,
14. verstellbare Schnitthöhe,
15. serienmäßige Vorgewendeaushebung,
16. Gelenkwelle mit Reib-/Freilaufkupplung serienmäßig,
17. hervorragendes Mähergebnis und Futterqualität

Typ	Arbeitsbreite [m]	Schwadbreite [m]	Leistung [ha/h]	Messerszahl [St.]	Kraftbedarf [PS]	Zapfwelldrehzahl [U/min]	Transporthöhe min.	Gewicht [kg]
K4BTC 265	2,65	1,20 - 1,60	~ 3,00	12	ab 90	1000	3,45	1000
K4BTC 265H								950
K4BTC 300	3,00	1,40 - 1,80	~ 3,50	18	ab 100		3,80	1065
K4BTC 300H						1015		

H - hydropneumatische Aufhängung statt Federn optional